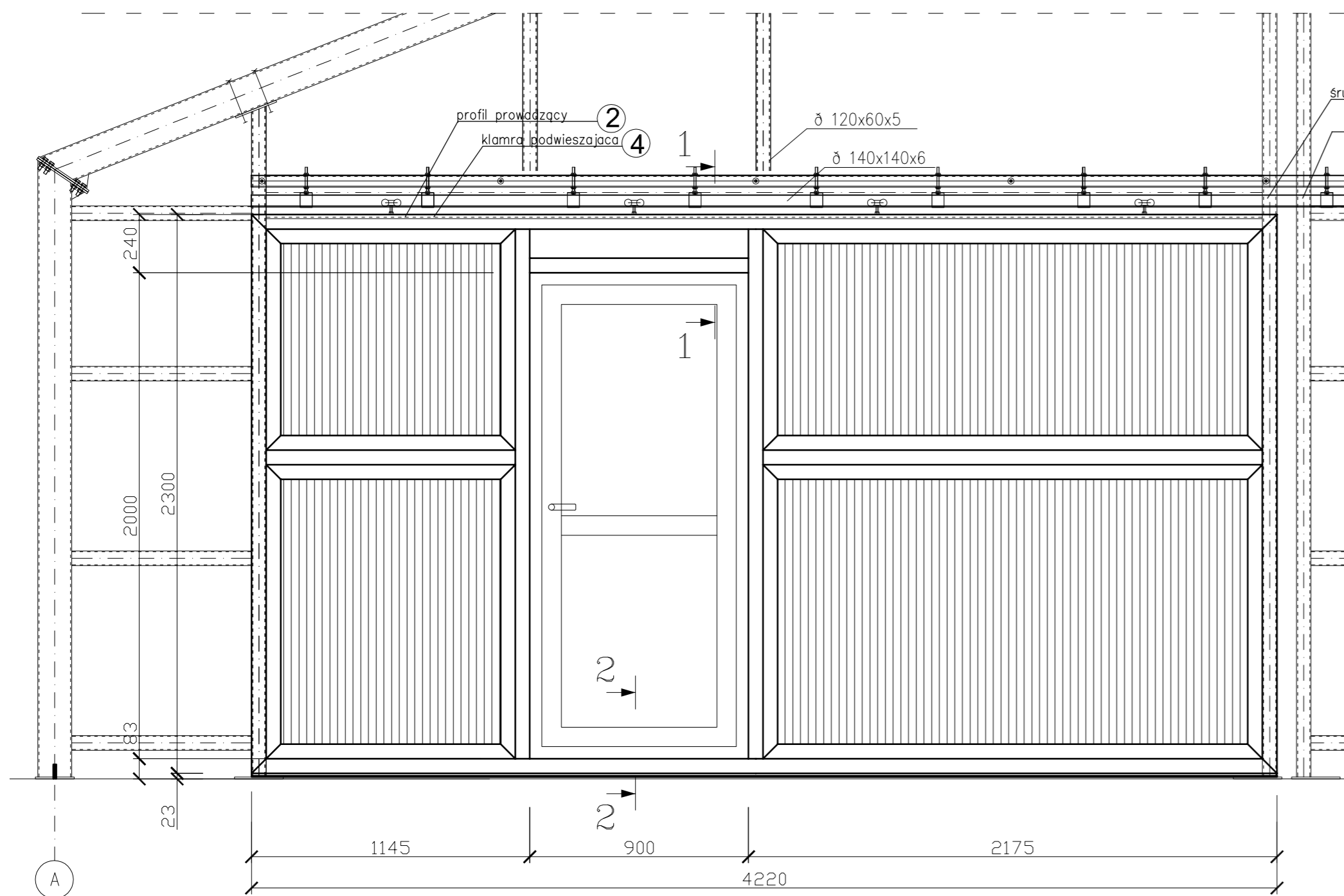


MODERNIZACJA OCZYSZCZALNI ŚCIEKÓW W KŁODZKU

HALA SUSZARNI

System bramy przesuwnej

Skala 1:20/1:5

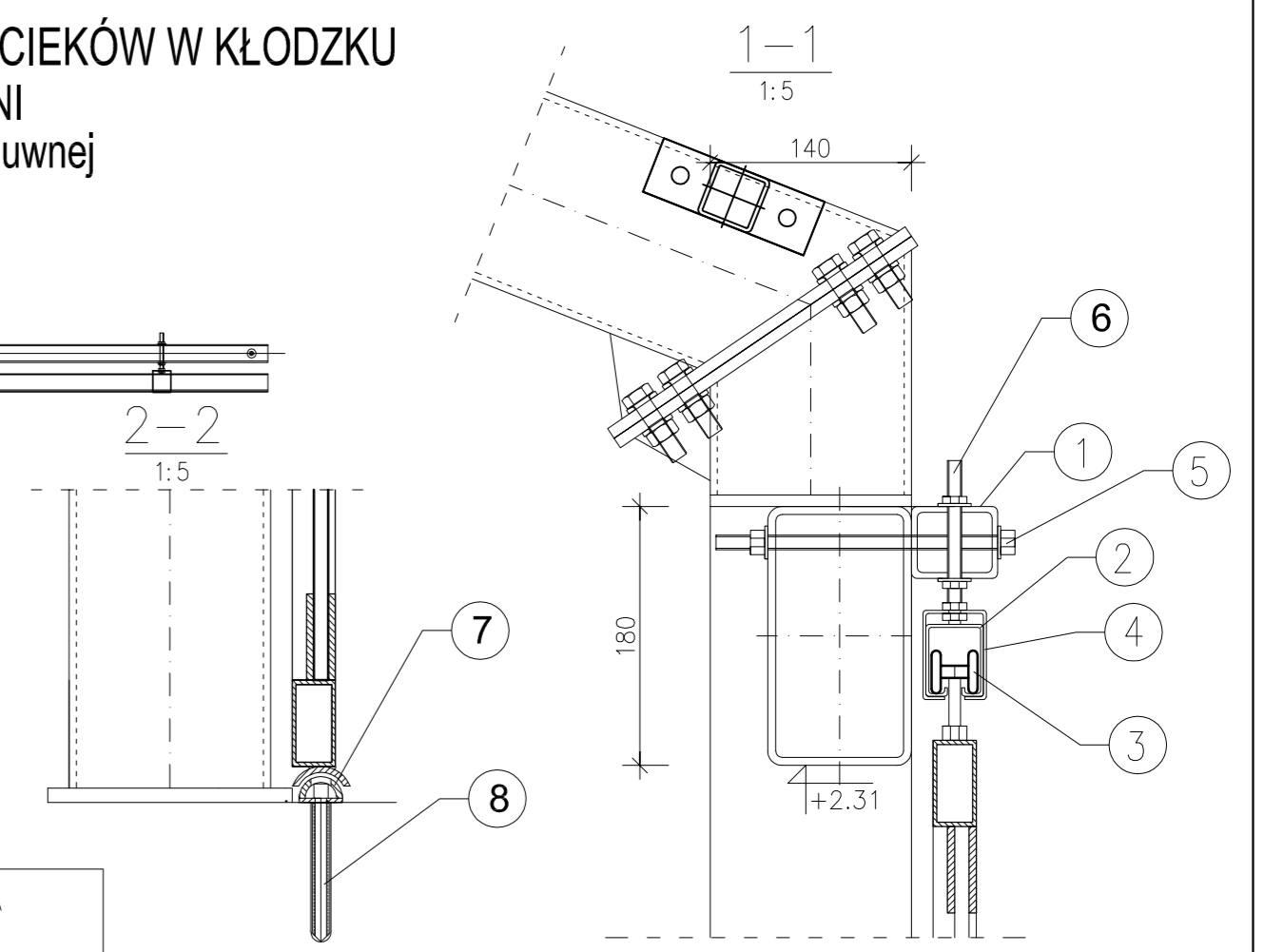


śruba M12x180 kl5.8 (5)
belka mocująca R60x50x4 (1)

ZESTAWIENIE ELEMENTÓW SYSTEMU PRZESUWANIA BRAMY

LP	NUMER ELEMENTU	NAZWA ELEMENTU	LICZBA SZTUK
1	1	Belka mocująca	8,43 m
2	2	Profil prowadzący	8,43 m
3	3	Wózek jezdny	4
4	4	klamra podwieszająca	16
5	5	Śruba mocująca+P+2xN	7
6	6	Śruba podtrzymująca+P+2xN	16
7	7	Szyna prowadząca dolna	8,40 m
8	8	Kotew do betonu Ø8 z główką na imbus	11
9	9	Elementy złączne*	

*wg wytycznych producenta systemu



ESKO-CONSULTING Sp. z o.o. ul. Słupia 112/38, 53-111 Wrocław BIURO: ul. Sikorskiego 19, 65-454 Zielona Góra tel. (08) 451-85-86, fax (08) 451-85-85 e-mail: sekretariat@esko.org.pl		ESKO CONSULTING	
Branża:	ARCHITEKTONICZNA I KONSTRUKCYJNA	Skala:	1:20/1:5
Nazwa zamówienia:	Modernizacja oczyszczalni ścieków w Kłodzku	Nr rys.:	18/PW
Tytuł rysunku:	HALA SUSZARNI System bramy przesuwnej	Projektował:	mgr inż. Władysław Holysz
Projektował:	mgr inż. Władysław Holysz	Opracował:	mgr inż. Barbara Żok
Opracował:	mgr inż. Barbara Żok	Sprawdził:	mgr inż. Marcin Sobczyk
Sprawdził:	mgr inż. Marcin Sobczyk	Upr. bud. 49/92/ZG do projektowania bez ograniczeń w spec. konstr.-budowlanej Upr. bud. 1.BS/0081/P00K/08 do projektowania bez ograniczeń w spec. konstr.-budowlanej	