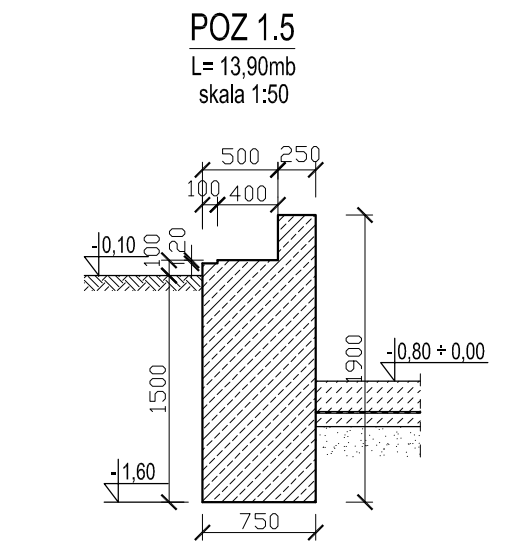
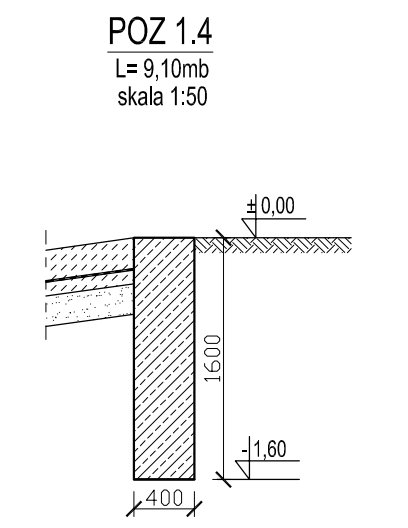
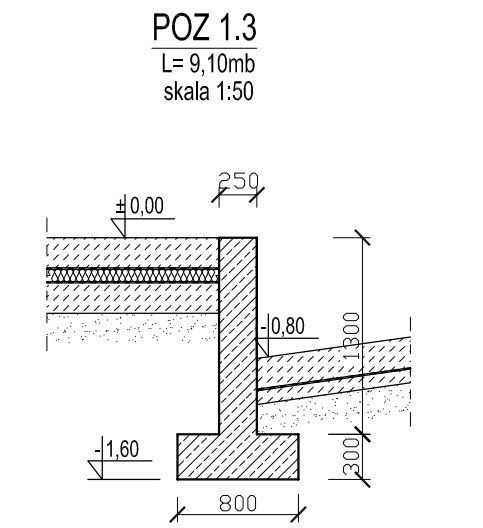
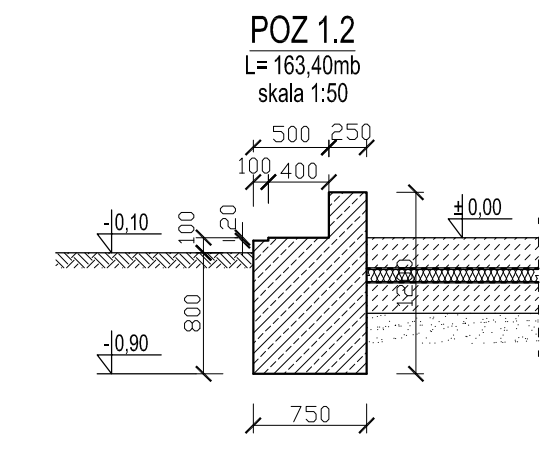
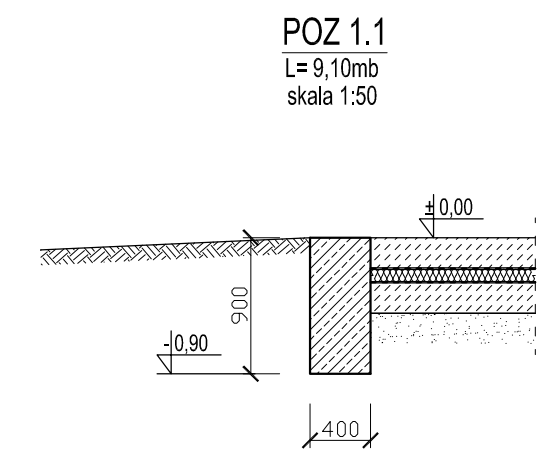
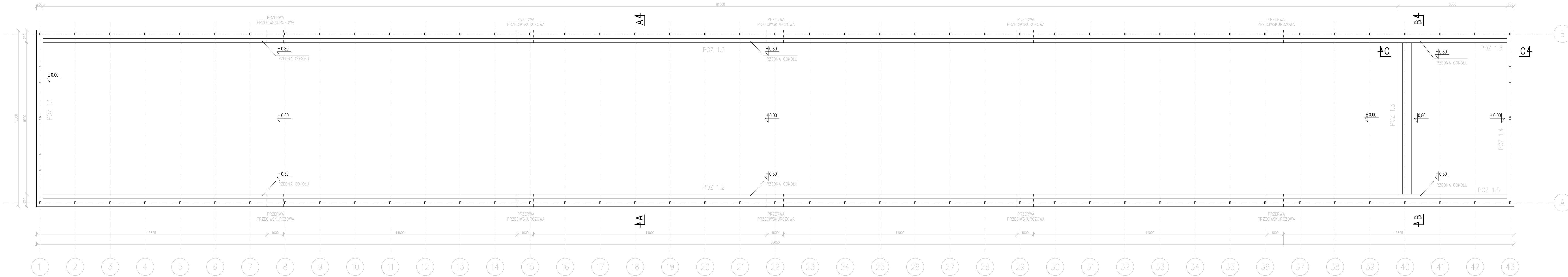


RZĘDNA PORÓWNAWCZA
± 0,00=283,60m n.p.m.



BETON C25/30 (B30)
(klasa ekspozycji XC2)
STAL A-IIIIN (B500SP)

ESKO-CONSULTING Sp. z o.o. ul. Ściegna 112/38, 53-111 Wrocław 60-100 Ruda Śląska, Składowego 19, 85-454 Żelazna Góra tel. (88) 451-85-86, fax (88) 451-85-85 e-mail: sekretariat@esko.org.pl		
Branża:	ARCHITEKTONICZNA I KONSTRUKCYJNA	
Nazwa zamówienia:	Modernizacja oczyszczalni ścieków w Kłodzku	Nr rys: 1/PW
Tytuł rysunku:	HALA SUSZARNI Rzut fundamentów	Projektant: mgr inż. Władysław Holysz Opracował: mgr inż. Barbara Żok Sprawdził: mgr inż. Marcin Sobczyk
Projektant:	mgr inż. Władysław Holysz	Upr. bud. 4992/20 do projektowania bez ograniczeń w spec. konstr. i budowlanej 11.2019r.
Opracował:	mgr inż. Barbara Żok	Upr. bud. 183/0081/PPOK/08 do projektowania bez ograniczeń w spec. konstr. i budowlanej 11.2019r.
Sprawdził:	mgr inż. Marcin Sobczyk	Upr. bud. 183/0081/PPOK/08 do projektowania bez ograniczeń w spec. konstr. i budowlanej 11.2019r.