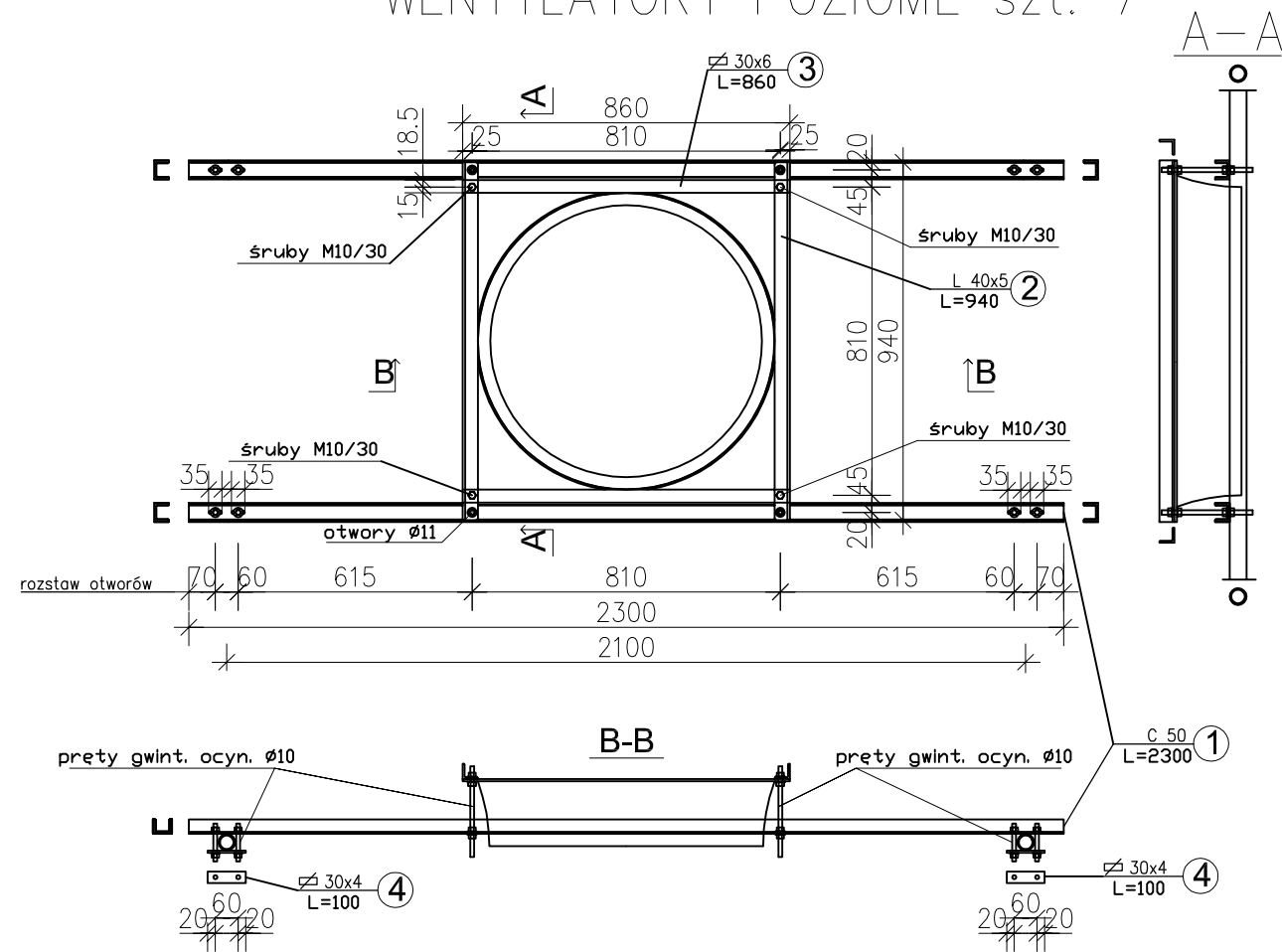
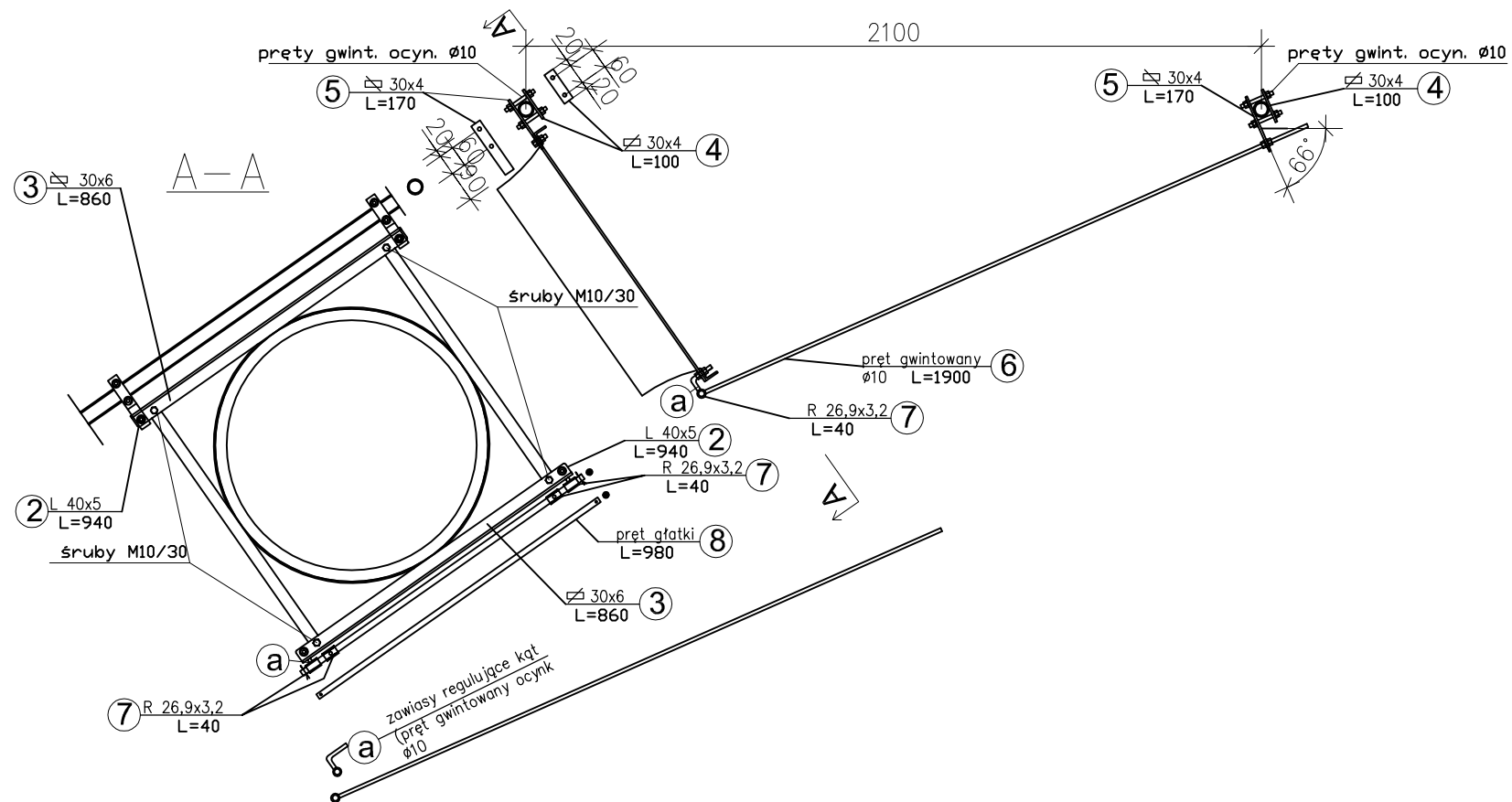


WENTYLATORY POZIOME szt. 7



WENTYLATORY POCHYLONE szt. 5



MODERNIZACJA OCZYSZCZALNI ŚCIEKÓW W KŁODZKU HALA SUSZARNI Mocowanie wentylatorów Skala 1:20

ZESTAWIENIE ELEMENTÓW

LP	NUMER ELEMENTU	NAZWA ELEMENTU	DŁUGOŚĆ [mm]	GATUNEK STALI	LICZBA SZTUK	DŁ. RAZEM [m]	MASA JEDN [kg/m]	MASA RAZEM [kg]
1	1	C 50	2300	St3S	16	36.80	5.59	205.71
2	2	L 40x5	940	St3S	28	26.32	2.97	78.17
3	3	pł 30x6	860	St3S	28	24.08	1.41	33.95
4	4	pł 30x4	100	St3S	56	5.60	0.94	5.26
5	5	pł 30x4	150	St3S	24	3.60	0.94	3.4
6	6	pręt gwint. ø10	1900	St3S	12	22.80	0.62	14.1
7	7	R 26,9x3,2	40	St3S	24	0.96	1.87	1.8
8	8	pręt gładki ø18	2055	St3S	6	5.88	2.00	11.8
RAZEM:								354.19

ESKO-CONSULTING Sp. z o.o.
ul. Ślężna 112/38, 53-111 Wrocław
BIURO: ul. Sikorskiego 19, 65-454 Zielona Góra
tel. (68) 451-85-86, fax (68) 451-85-85
e-mail: sekretariat@esko.org.pl

ESKO
CONSULTING

Branża:	ARCHITEKTONICZNA I KONSTRUKCYJNA	
Nazwa zamówienia:	Modernizacja oczyszczalni ścieków w Kłodzku	Skala: 1:20
Tytuł rysunku:	HALA SUSZARNI Mocowanie wentylatorów	Nr rys.: 22/PW
Projektował:	mgr inż. Władysław Holysz	Upr. bud. 49/92ZG do projektowania bez ograniczeń w spec. konstr.-budowlanej podpis: 11.2015r.
Opracował:	mgr inż. Barbara Żok	podpis: 11.2015r.
Sprawił:	mgr inż. Marcin Sobczyk	Upr. bud. LBS/0081/POOK/08 do projektowania bez ograniczeń w spec. konstr.-budowlanej podpis: 11.2015r.