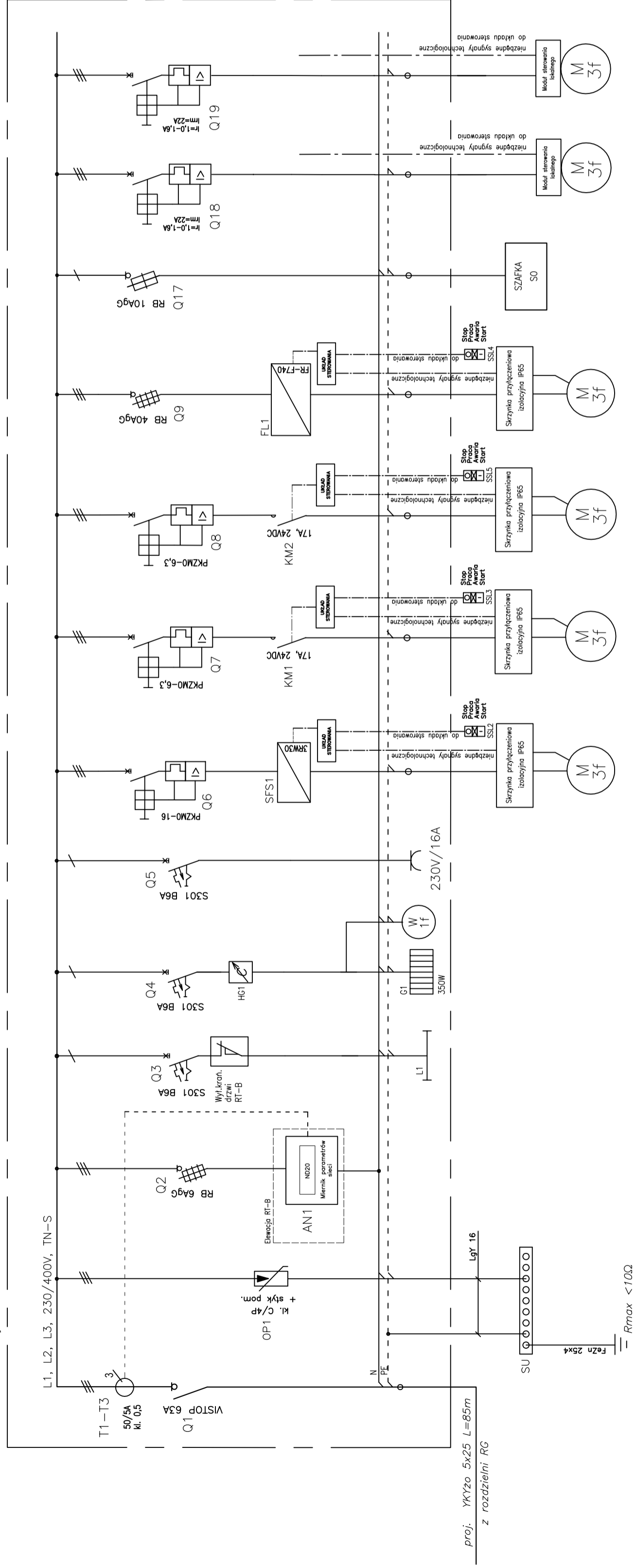


RT-B

Rozdzielnica zasilająco-sterownicza



proj. YKYzo 5x25 L=65m
z rozdzielni RG

Rmax < 10Ω

Rozdzielnicę RT-B wykonać w obudowie ze stali nierdzewnej o stopniu ochrony min. IP65 i posadzić na cokole przy bloku biologicznym
Rozdzielnicę wykonać i oznakować zgodnie z obowiązującymi normami
W rozdzielni umieścić schemat

Bilans mocy RT-B:

Pi=21,0[kW]

Po=21,0[kW]

OCHRONA OD PORAŻEŃ SAMOCZYNNIE WYŁĄCZENIE ZASILANIA

Nr obwodu	1	2	3	4	5	6	7	8	9	10	11	12	13
Prąd							12A	4,8A	4,8A	17,0A	1,0A	1,0A	1,0A
Moc							5,9kW	2,0kW	2,0kW	10,0kW	0,2kW	0,25kW	0,25kW
Zasilanie							YKYzo 4x4	YKYzo 4x4	YKYzo 4x4	ZYSLICY-JB 4x16	YKYzo 3x1,5	YKYzo 4x2,5	YKYzo 4x2,5
Długość obwodu							25m	110m	85m	85m	50m	25m	80m
Nazwa odbioru		Ochrona przeciwprzepięciowa	Analizator parametrów sieci zasilającej	Oświetlenie szafy	Ogrzewanie i wentylacja szafy	Grządzo serwisowe	POMPA DO OPRÓŻNIANIA ZBIORNIKA RETENCYJNY	POMPA OSADU NADMIERNEGO ZBIORNIK RETENCYJNY	POMPA OSADU NADMIERNEGO OSADNIK WTORNY	MIESZALNO POMIŁACZ KOMORA NITRYFKACJI	SZAFKA ODBIORCZA KOMUNIKACJI BEZPRZEWODOWEJ	ZASUWA Z NAPEDEM KOM. SPUSTOWA	ZASUWA Z NAPEDEM KOM. PRZELEWOWA

ESKO-CONSULTING Sp. z o.o.
ul. Słężna 112/38, 53-111 Wrocław
BIURO: ul. Sikorskiego 19, 65-454 Zielona Góra
tel. (68) 451-86-86, fax (68) 451-85-85
e-mail: sekretariat@esko.org.pl



Branża:	ELEKTRYCZNA I AKPiA
Nazwa zamówienia:	MODERNIZACJA OCZYSZCZALNI ŚCIEKÓW W KŁÓDZKU
Tytuł rysunku:	Schemat ideowy rozdzielni RT-B
Projektował:	mgr inż. Arkadiusz Sadowski
Sprawił:	mgr inż. Andrzej Wróblewski
Skala:	--
Nr rys.:	EL-09
poprawki:	Upr. bud nr 130/00ZG do projektowania bez ograniczeń w spec. Instalacyjnej 11.2015
poprawki:	Upr. bud nr LBS/0096/PODE/12 do projektowania bez ograniczeń w spec. Instalacyjnej 11.2015