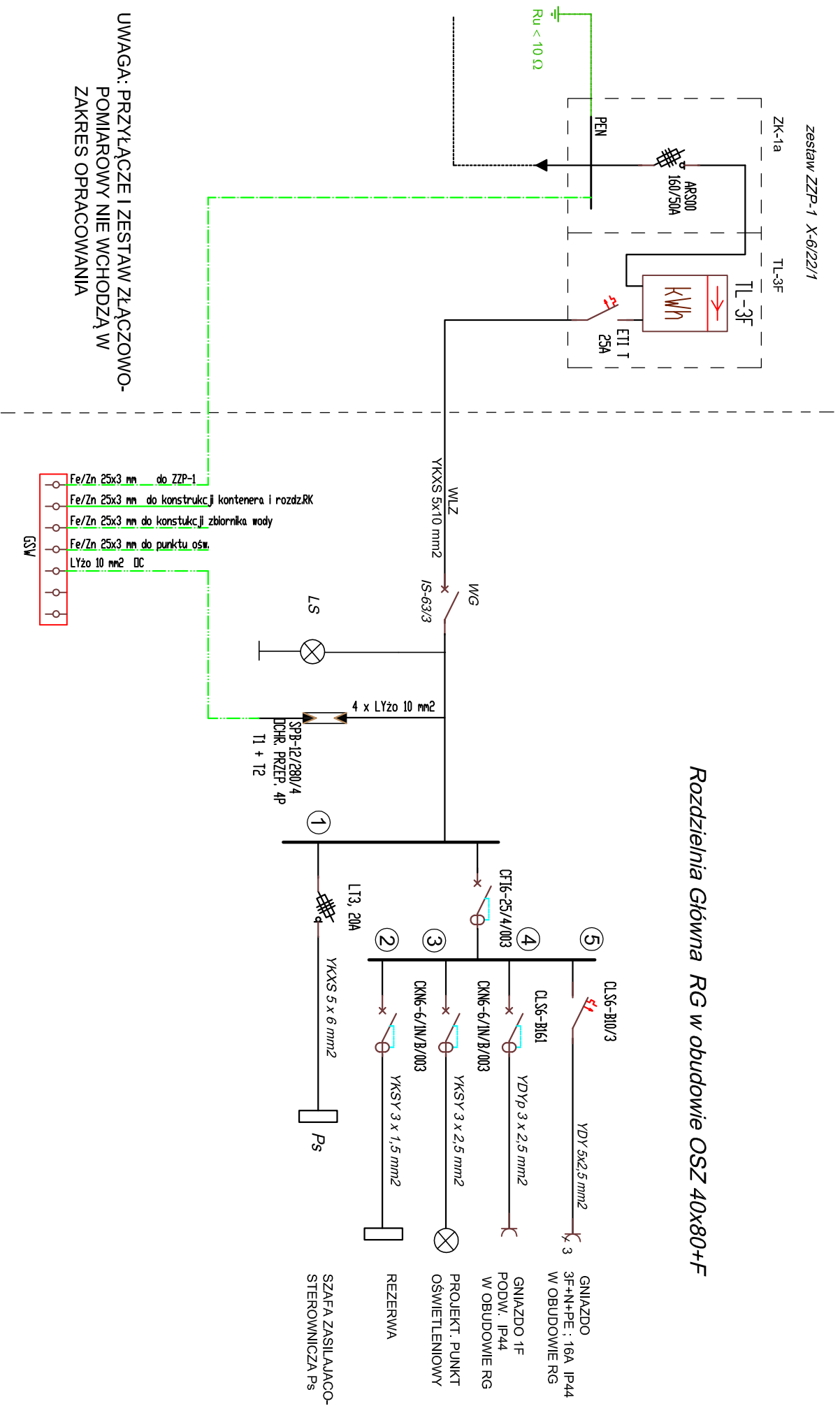


SCHEMAT ZASILANIA POMPOWNI



UWAGA: PRZYŁĄCZE I ZESTAW ZŁĄCZOWO-POMIAROWY NIE WCHODZĄ W ZAKRES OPRACOWANIA

UKŁAD SIECI TN-S
SAMOCZYNNNE WYŁĄCZENIE ZASILANIA

TYTUŁ RYSUNKU	Schemat zasilania pompowni P _s	DATA 12.2015
OBIEKT	Budowa kanalizacji sanitarnej w ul. Zajęczy w Kłodzku	SKALA
INWESTOR	Wodociąg i Kłodzkie Sp. z o.o. ul. Piastowska 14 B, 57-300 Kłodzko	NR RYS. 16
PROJEKTANT	mgr inż. Waldemar Nowicki BRANŻA ELEKTRYCZNA nr UAN.VI-6/3/25/91	