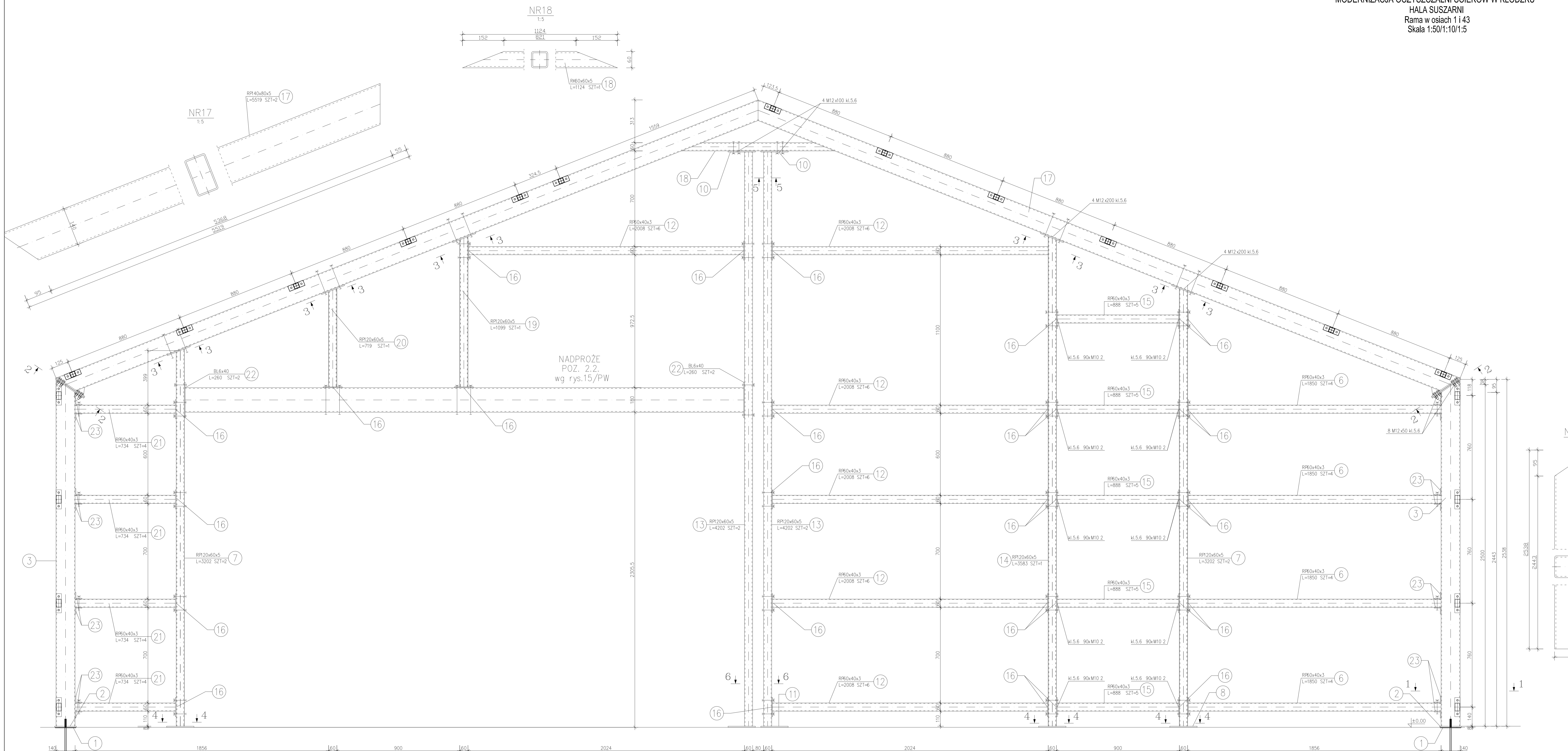
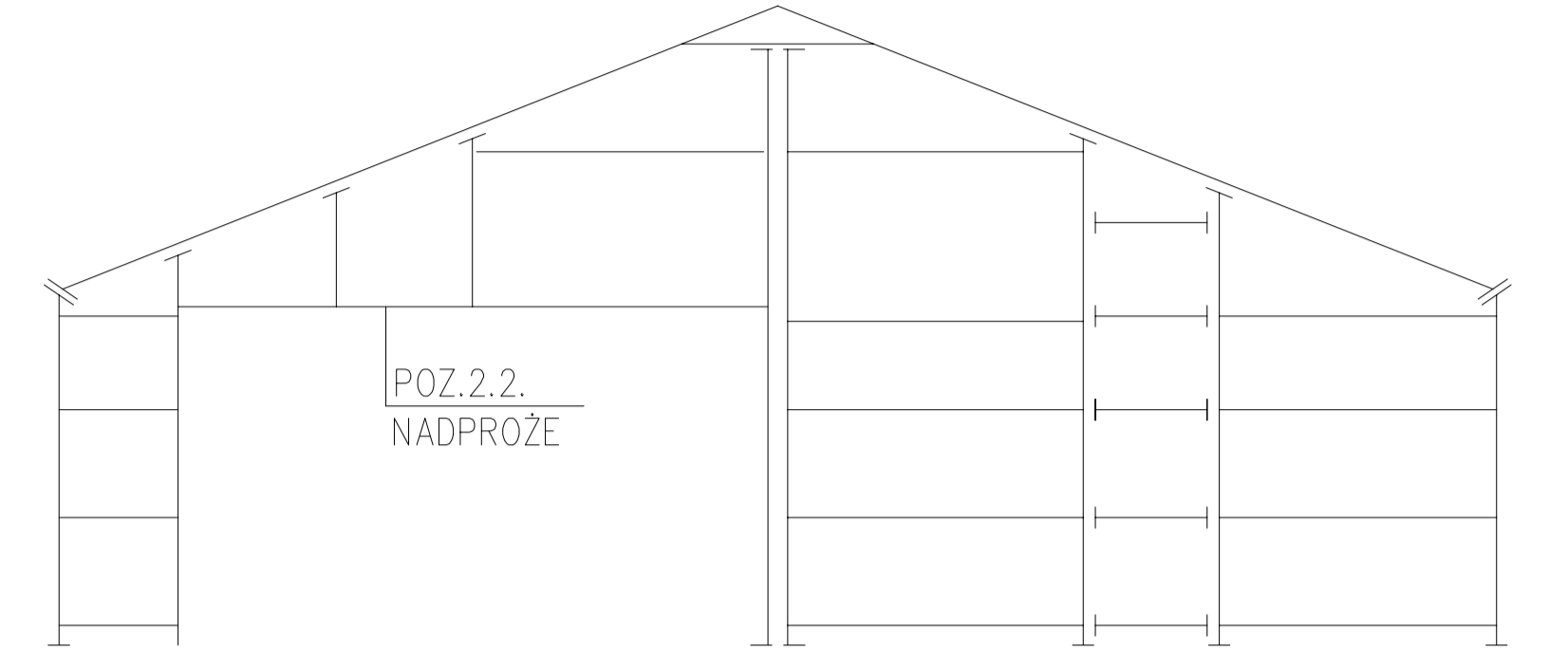


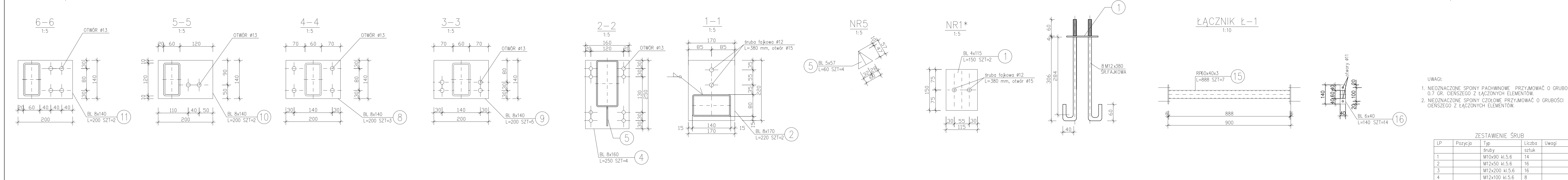
SCHEMAT MONTAŻOWY
 1:50



STAL St3S ocynk.
 ELEKTRODY EA 146

ZESTAWIENIE STALI

NUMER ELEMENTU	NAZWA ELEMENTU	GRUBOŚĆ [mm]	GATUNEK	LICZBA SZTUK	DŁ. RAZEM [m]	MASA JEDN. [kg/m]	MASA 1 ELEM. [kg]	ELEMENTY RAZEM [kg]
1	BL 4x115	150	St3SX	2	0.30	3.61	0.54	1.08
2	BL 8x170	220	St3SX	2	0.44	10.68	2.35	4.70
3	RP 120x60x5	2538	St3S	2	5.08	16.17	41.04	82.08
4	BL 8x160	250	St3SX	4	1.00	20.10	2.51	10.04
5	BL 5x57	60	St3SX	4	0.24	4.48	0.26	0.54
6	RP 60x40x3	1850	St3S	4	7.40	4.11	7.62	30.48
7	RP 120x60x5	3202	St3S	2	6.39	13.03	41.63	83.27
8	BL 8x140	200	St3SX	3	0.60	8.79	1.76	5.27
9	BL 8x140	200	St3SX	5	1.00	8.79	1.76	8.80
10	BL 8x140	200	St3SX	2	0.40	8.79	1.76	3.52
11	BL 8x140	200	St3SX	2	0.40	8.79	1.76	3.52
12	RP 60x40x3	2008	St3S	6	12.48	4.11	8.25	49.50
13	RP 120x60x5	4202	St3S	2	8.40	13.03	54.76	109.51
14	RP 120x60x5	3362	St3S	1	3.58	13.03	46.65	46.65
15	RP 60x40x3	888	St3S	5	4.44	4.11	3.65	18.25
16	BL 6x40	140	St3SX ocynk	32	4.48	1.88	0.26	8.32
17	RP 140x80x5	5519	St3S	2	5.08	16.17	89.25	178.5
18	RP 60x60x5	1124	St3SX	1	1.12	7.80	8.77	8.77
19	RP 120x60x5	1099	St3S	1	1.099	13.03	14.32	14.32
20	RP 120x60x5	719	St3S	1	0.719	13.03	9.37	9.37
21	RP 60x40x3	734	St3S	4	2.936	4.11	3.02	12.08
22	BL 6x40	280	St3SX ocynk	2	0.52	1.88	0.49	0.98
23	BL 6x40	140	St3S	16	1.60	1.88	1.88	30.08
OGÓŁEM								719.63
NADDAZEK NA SPÓJNY: 1.8%								12.95
NADDAZEK NA NIERNOWOŚCI: 2%								14.39
NADDAZEK NA ELEM. DODATKI: 1.5%								10.79
RAZEM:								757.76
WYKONAĆ: v2:								1515.52



UWAGI:
 1. NIEOZNACZONE SPÓJNY PACHWINOWE PRZYJĄMOWAC O GRUBOŚCI 0.7 GR. CIĘŻSZEJ Z ŁĄCZNYMI ELEMENTAMI.
 2. NIEOZNACZONE SPÓJNY CZYŚCOWE PRZYJĄMOWAC O GRUBOŚCI CIĘŻSZEJ Z ŁĄCZNYMI ELEMENTAMI.

ZESTAWIENIE ŚRUB

LP	Typ	Liczba sztuk	Uwagi
1	M10x90 kl.5.6	14	
2	M12x50 kl.5.6	16	
3	M12x200 kl.5.6	16	
4	M12x100 kl.5.6	8	
5	M12x380	28	SR.FAKOWA
RAZEM:		82	

PROJEKTOWAŁ mgr inż. Marcin Sobczyk		ARCHITEKTONICZNA I KONSTRUKCYJNA		Rada 1:50/1:10/1:5	
Nazwa zadania: Modernizacja oczyszczalni ścieków w Kłodzku		Rada 1:50/1:10/1:5		13/PW	
Przebieg: mgr inż. Wiesław Haliż		Rada 1:50/1:10/1:5		11.2023	
Opis: mgr inż. Sławomir Żuk		Rada 1:50/1:10/1:5		11.2023	
Sprawdził: mgr inż. Marcin Sobczyk		Rada 1:50/1:10/1:5		11.2023	