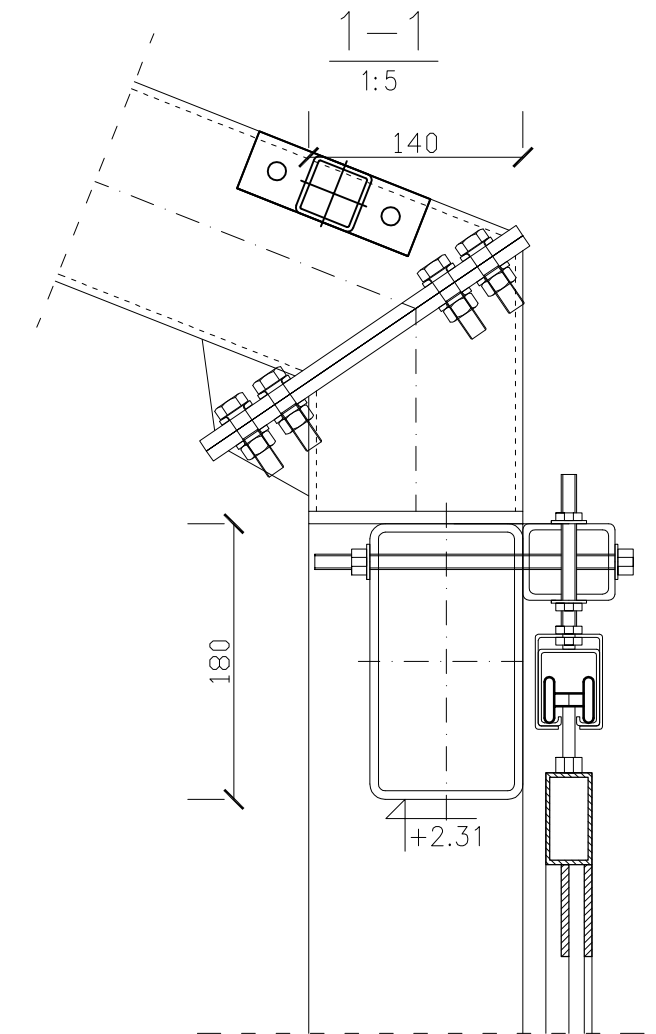
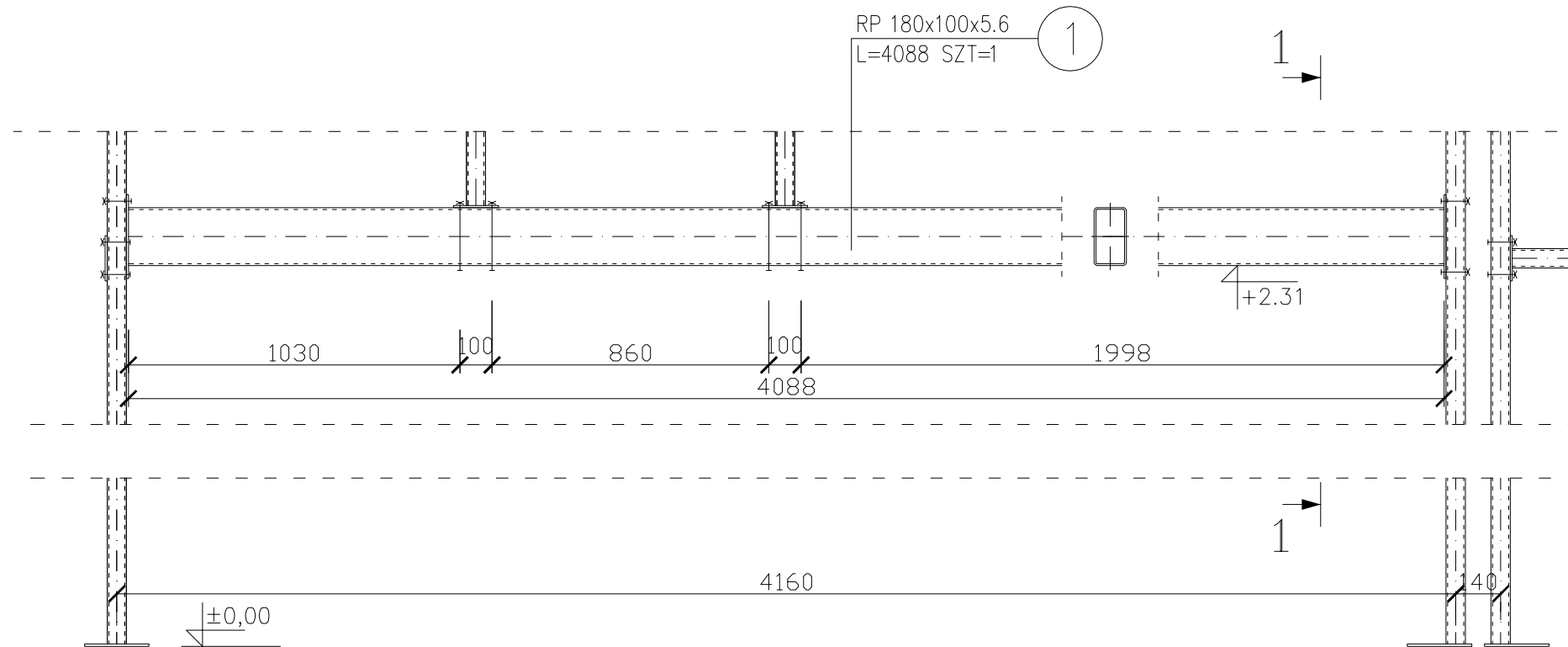


MODERNIZACJA OCZYSZCZALNI ŚCIEKÓW W KŁODZKU

HALA SUSZARNI
Pozycja 2.2. Nadproże
Skala 1:20/1:5

POZ.2.2. NADPROŻE 1:20



ZESTAWIENIE STALI

POZ.	NUMER ELEMENTU	NAZWA ELEMENTU	DŁUGOŚĆ [mm]	GATUNEK STALI	LICZBA SZTUK	DŁ. RAZEM [m]	MASA JEDN [kg/m]	MASA 1 ELEM [kg]	MASA RAZEM [kg]
3	1	RP 180x100x5.6	4088	St3S	1	4.088	23.00	94.02	94.02
OGÓŁEM									94.02
NADDATEK NA SPOINY: 1.8%									1.69
NADDATEK NA NIERÓWNOŚCI: 2%									1.88
NADDATEK NA ELEM. DODATK.: 1.5%									1.41
RAZEM:									99.00
WYKONAĆ: x 2									198.00

ESKO-CONSULTING Sp. z o.o. ul. Śiężna 112/38, 53-111 Wrocław BIURO: ul. Sikorskiego 19, 65-454 Zielona Góra tel. (68) 451-85-86, fax (68) 451-85-85 e-mail: sekretariat@esko.org.pl			
Branża:	ARCHITEKTONICZNA I KONSTRUKCYJNA		
Nazwa zamówienia:	Modernizacja oczyszczalni ścieków w Kłodzku		Skala: 1:20/1:5
Tytuł rysunku:	HALA SUSZARNI Pozycja 2.2. Nadproże		Nr rys.: 15/PW
Projektował:	mgr inż. Władysław Holysz	Upr. bud. 49/92ZG do projektowania bez ograniczeń w spec. konstr.-budowlanej	podpis: 11.2015r.
Opracował:	mgr inż. Barbara Żok		podpis: 11.2015r.
Sprawił:	mgr inż. Marcin Sobczyk	Upr. bud. LBS/0081/POK/08 do projektowania bez ograniczeń w spec. konstr.-budowlanej	podpis: 11.2015r.