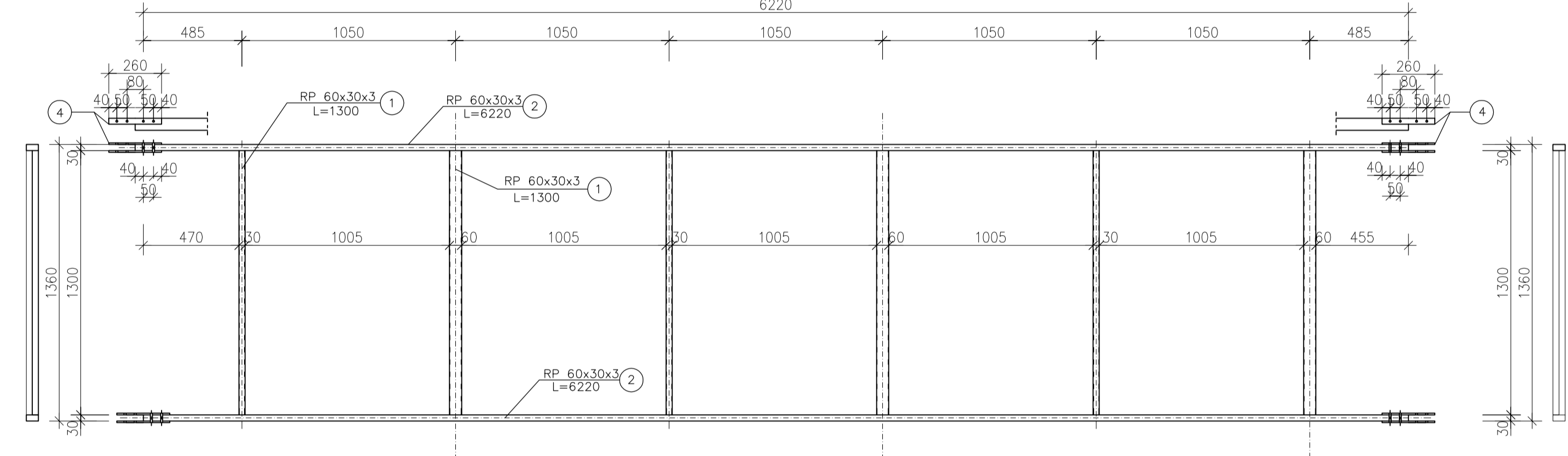
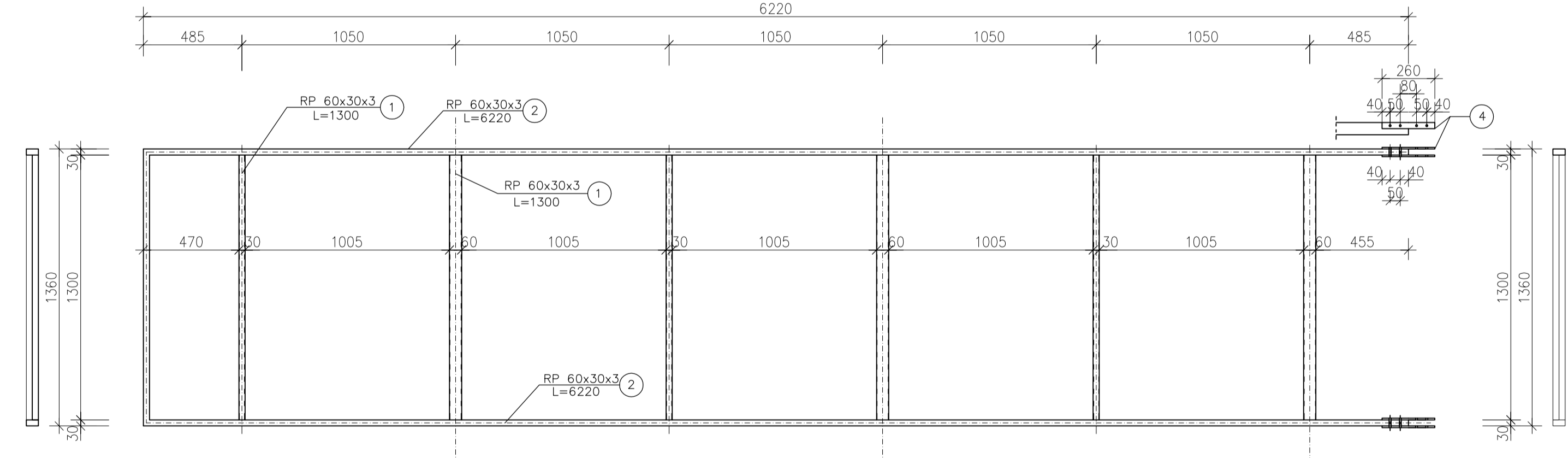


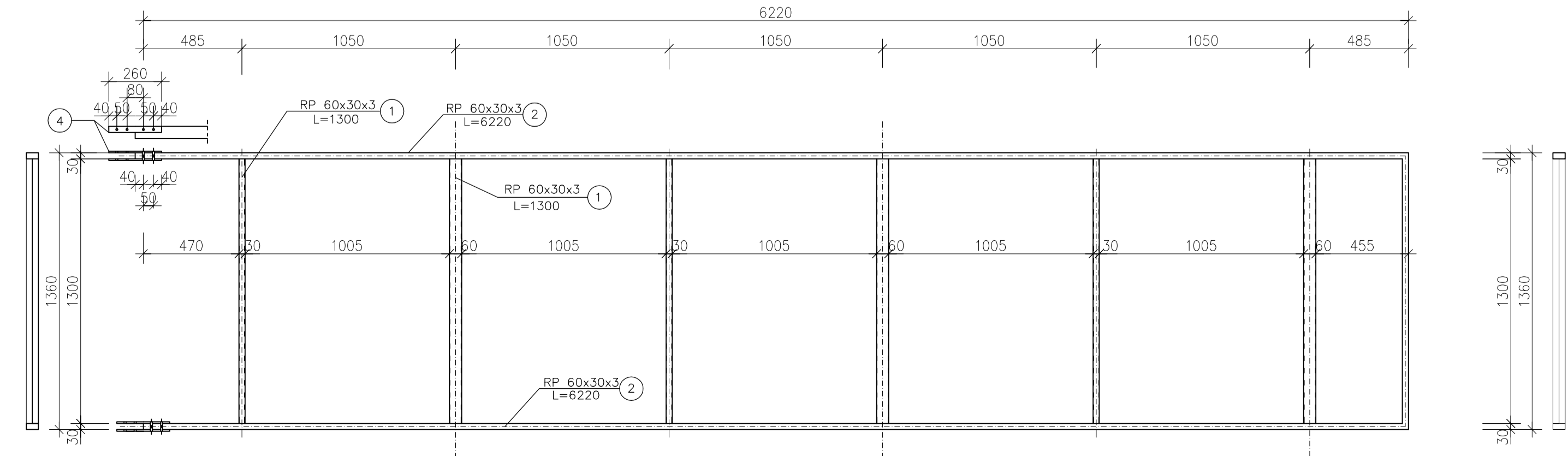
okno aluminiowe O1 8 szt.



okno aluminiowe OP1 2 szt.



okno aluminiowe OL1 2 szt.



ZESTAWIENIE ŚRUB

LP	Typ śruby	Uwagi
1	Śruba A2 #5,5/38 DIN 7504K	PODKŁADKA+EPDM
2	Śruba M10/70 kl. 5.8	PODKŁADKA+NAKRĘTKA
3	Śruba A2 #5,5/38 DIN 7504K	PODKŁADKA POSZERZANA+EPDM

ZESTAWIENIE RYGLI ALUMINIOWYCH

LP	NUMER ELEMENTU	NAZWA ELEMENTU	DŁUGOŚĆ [mm]	GATUNEK STALI	LICZBA SZTUK	DŁ. RAZEM [m]	MASA JEDN [kg/m]	MASA RAZEM [kg]
1	1	□ 60x30x3	1300	Al	72	93,6	1,38	129,17
2	2	□ 60x30x3	6220	Al	24	149,28	1,38	150,66
3	3	R 33,7x5	4200	St3S	18	75,60	3,54	63,72
4	4	pf 30x10	260	Al	96	24,96	0,83	20,72
OGÓLEM								810,69
NADDATEK NA NIERÓWNOŚCI: 2,00%								16,21
NADDATEK NA ELEM. DODATK.: 1,50%								12,16
RAZEM:								839,06

ZESTAWIENIE POSZYCIA

LP	NUMER ELEMENTU	NAZWA ELEMENTU	DŁUGOŚĆ [mm]	MATERIAŁ	LICZBA SZTUK	DŁ. RAZEM [m]	MASA JEDN [kg/m]	MASA RAZEM [kg]
1	5	Profil 21 590	1550	Al	72	111,60	0,440	44,64
2	6	Profil 21 590	600	Al	120	72,00	0,440	31,68
3	7	Profil F10	152 mb	Al	2	304	0,264	80,26
4	8	Uszczelka	--	EPDM	--	183,60	--	--
5	9	Poliwęglan	--	2K 10mm	--	120,0m ²	1,7kg/m ²	204,00
5	10	Zawias	--	St3	24	--	--	--
RAZEM:								360,58

ESKO CONSULTING Sp. z o.o. ul. Świeża 112/38, 55-111 Wrocław REGON: 141964046, NIP: 6624-2426-0000 tel. (71) 414-04-04, fax (71) 414-04-45 e-mail: sekretariat@esko.esko.pl		ESKO CONSULTING	
Brandz:	ARCHITEKTONICZNA I KONSTRUKCYJNA	Skala:	1:20/1:5
Nazwa zamówienia:	Modernizacja oczyszczalni ścieków w Kłodzku	Pr. DZI:	21PW
Tytuł rysunku:	HALA SUSZARNI Konstrukcja okien uchylnych		
Projektował:	mgr inż. Władysław Hójsz	mgr. inż. Barbara Żok	11.2015
Opracował:	mgr inż. Barbara Żok		11.2015
Sprawił:	mgr inż. Marcin Sobczyk		11.2015