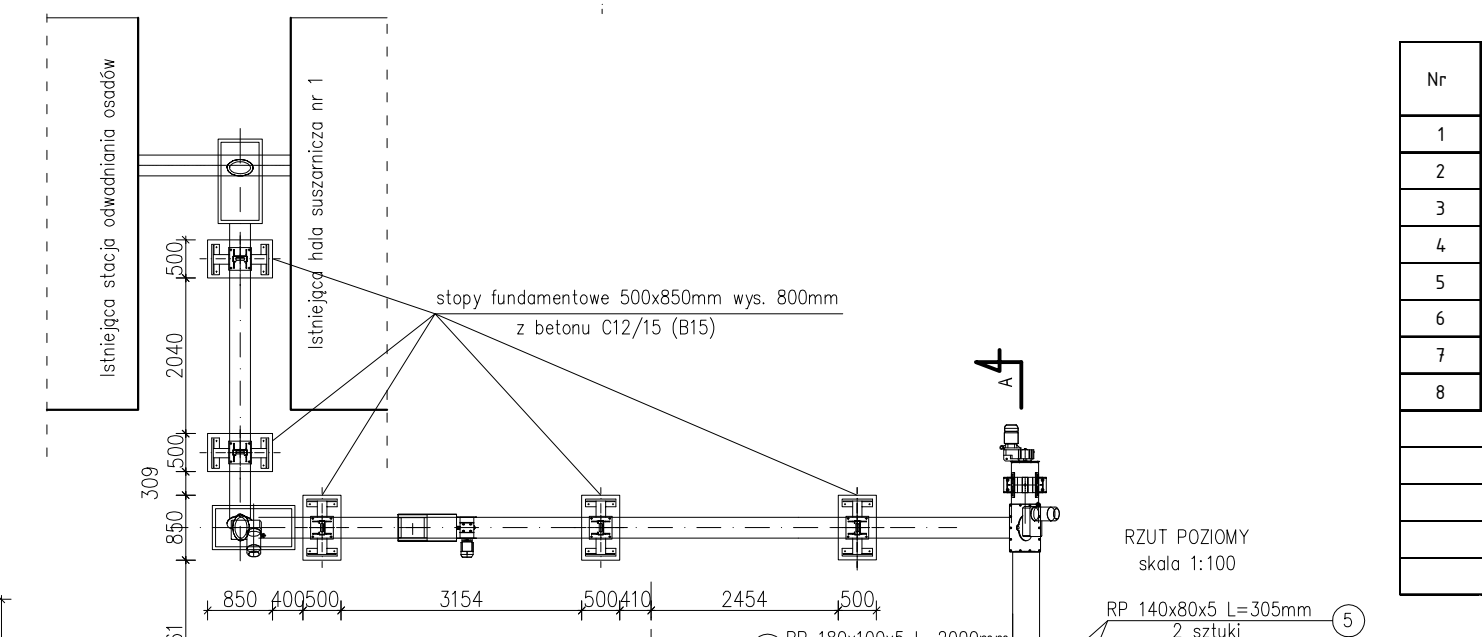
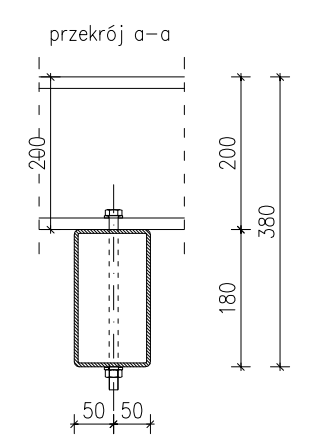
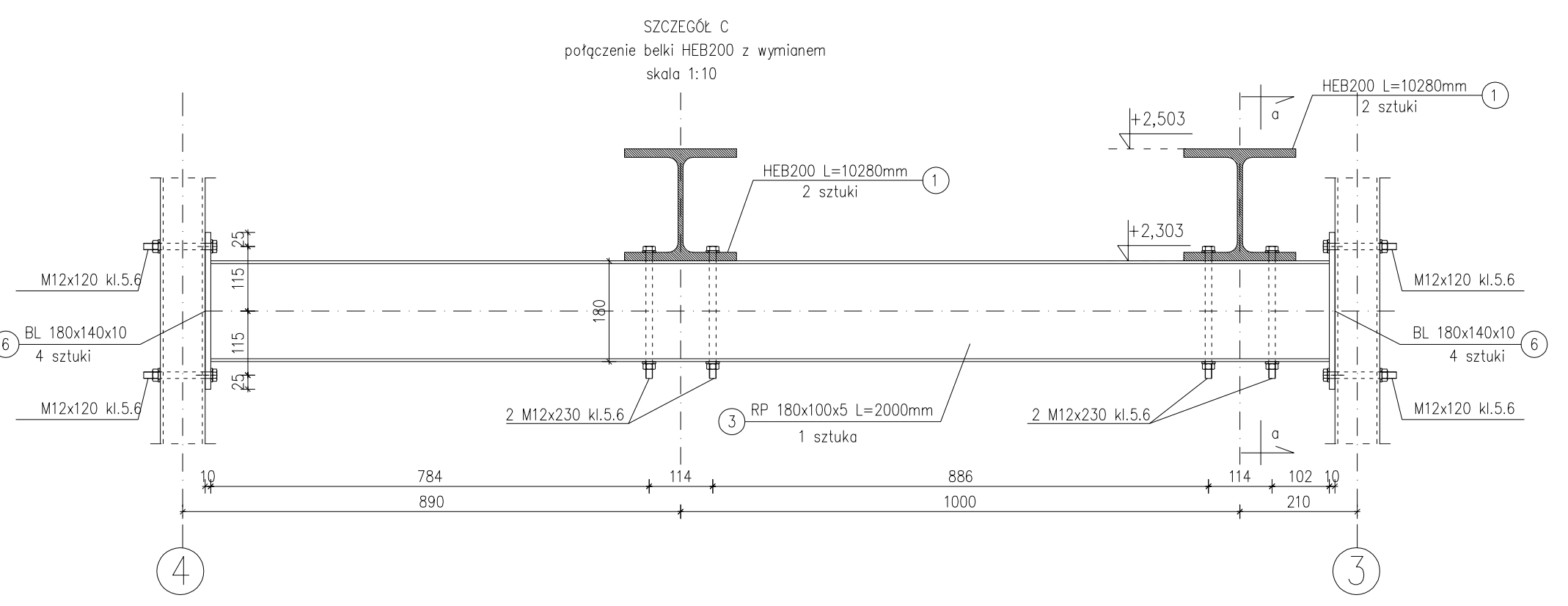
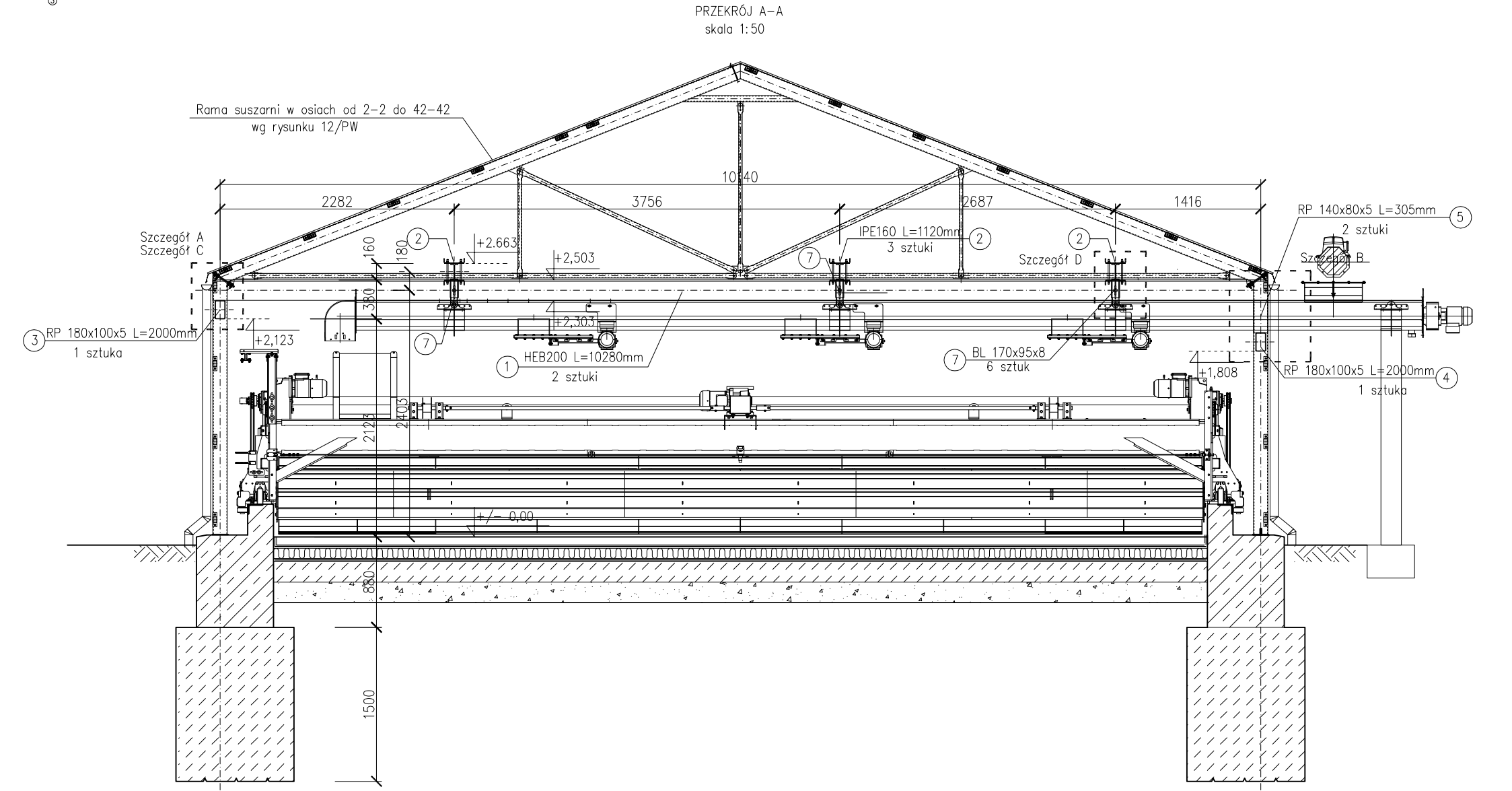
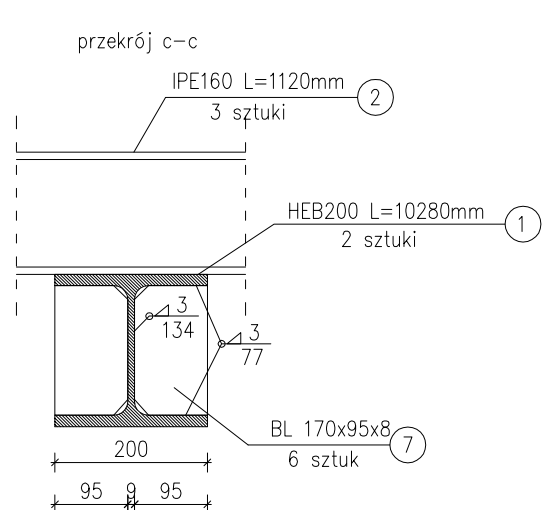
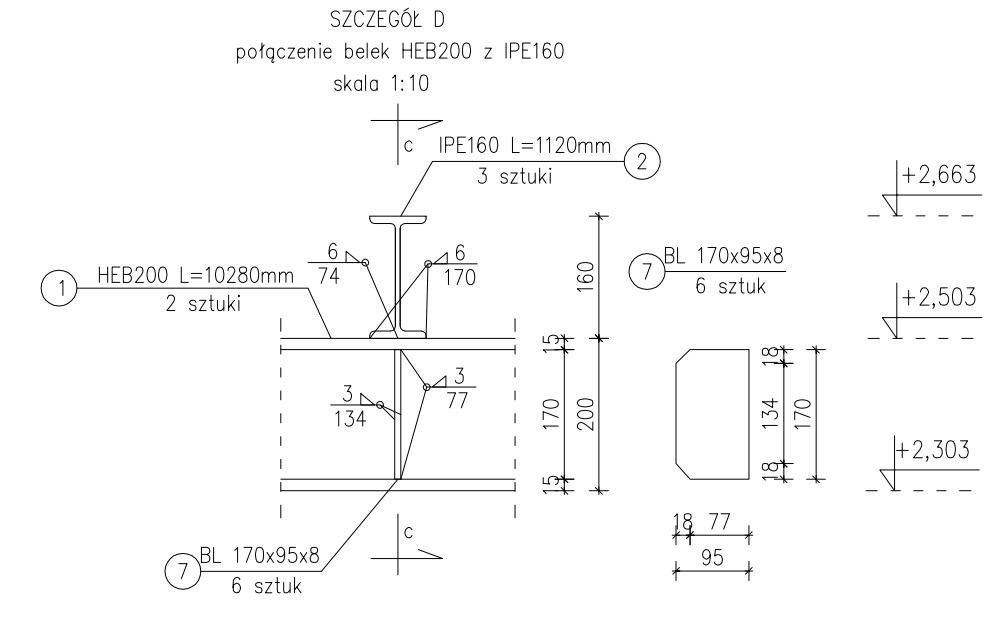
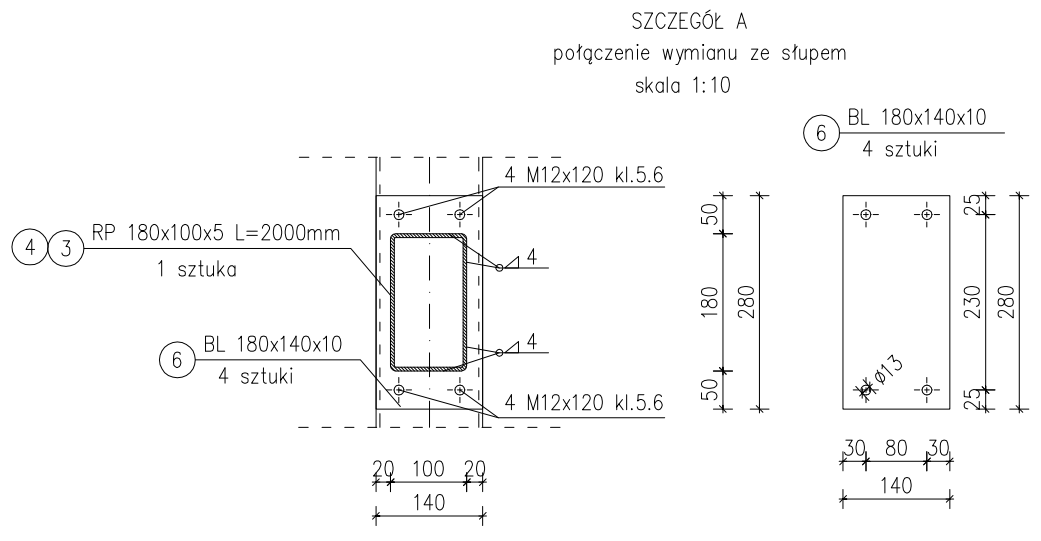


MODERNIZACJA OCZYSZCZALNI ŚCIEKÓW W KŁODZKU

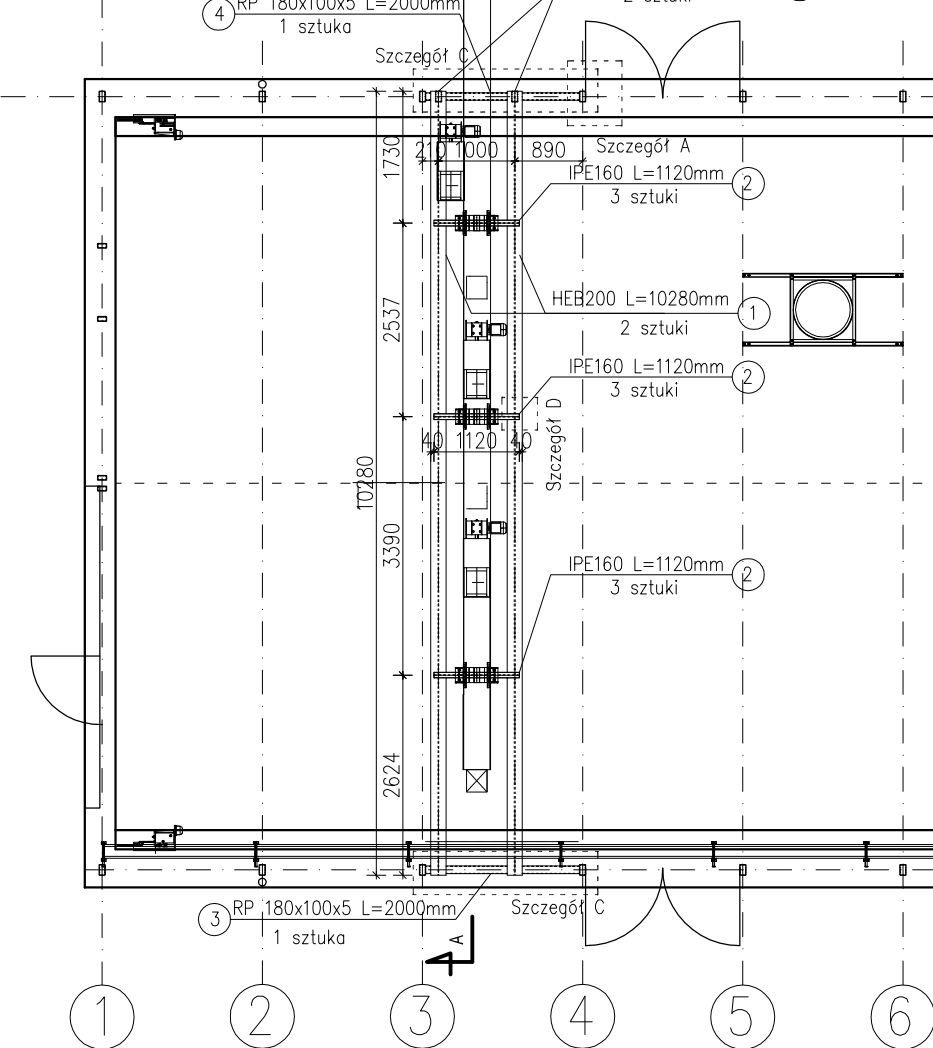
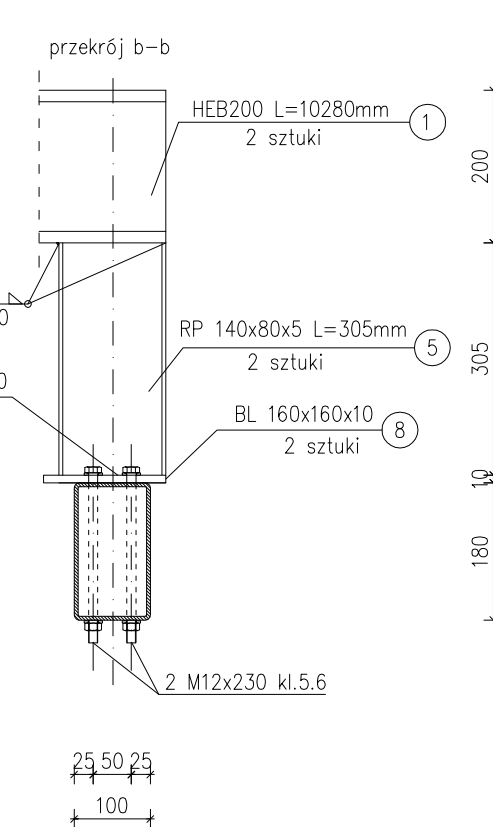
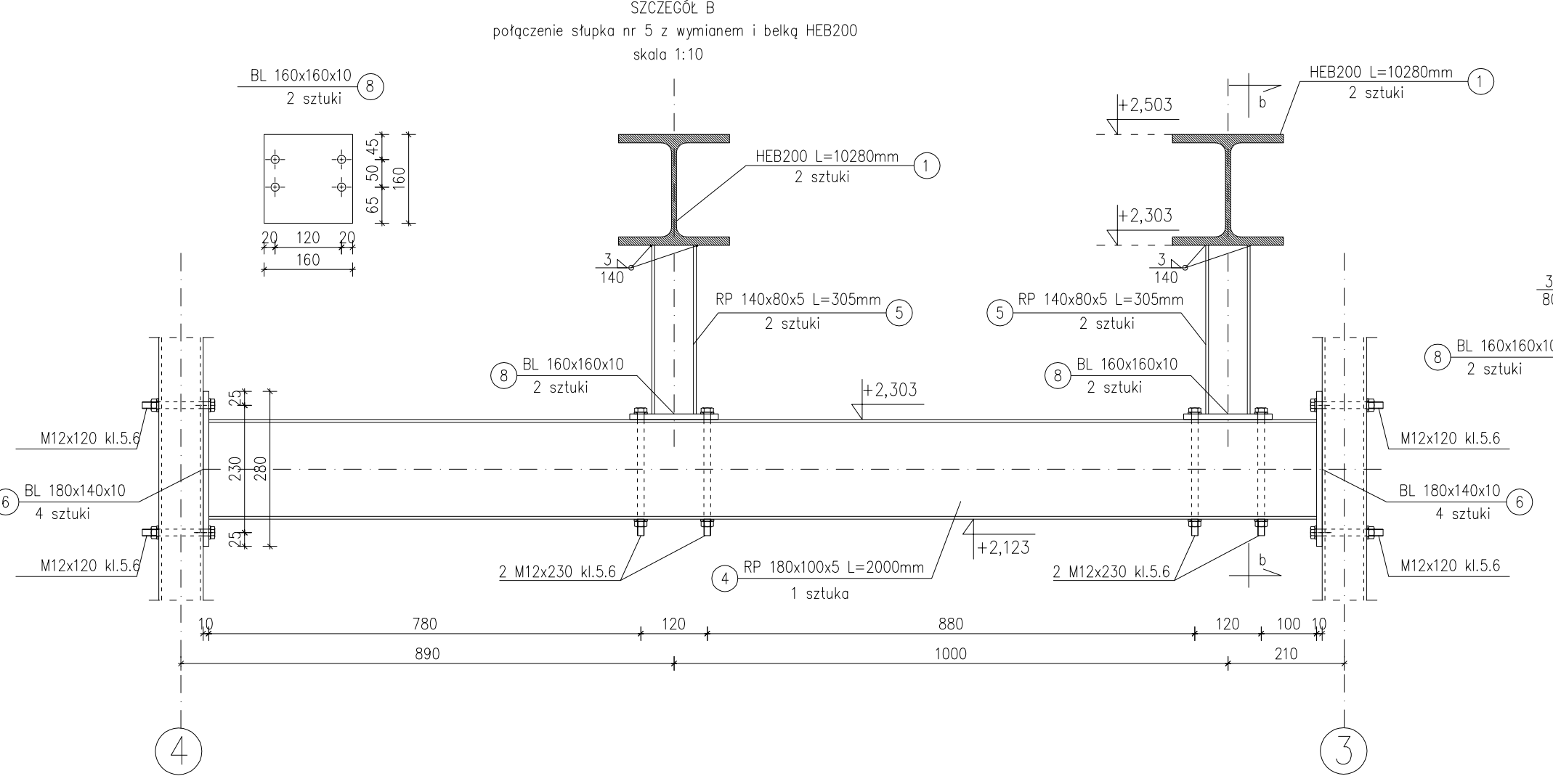
HALA SUSZARNI

Konstrukcja wsporcza przenośnika

Skala 1:10, 1:50, 1:100



| Nr | Nazwa elementu | Długość [m] | Gałęnek stali | Ilość [szt.] | Długość razem [m] | Masa jedn. [kg/m] | Masa całk. [kg] |
|--------------------------------------|----------------|-------------|---------------|--------------|-------------------|-------------------|-----------------|
| 1 | HEB 200 | 10,280 | S135X | 2 | 20,56 | 15,80 | 324,85 |
| 2 | IPE160 | 1,120 | S135X | 3 | 3,36 | 61,30 | 205,97 |
| 3 | RP 180x100x5 | 2,000 | S135X | 1 | 2,00 | 21,00 | 42,00 |
| 4 | RP 180x100x5 | 2,000 | S135X | 1 | 2,00 | 21,00 | 42,00 |
| 5 | RP 140x80x5 | 0,305 | S135X | 2 | 0,61 | 14,70 | 8,97 |
| 6 | BL 180x140x10 | 0,180 | S135X | 4 | 0,72 | 11,00 | 7,92 |
| 7 | BL 170x95x8 | 0,170 | S135X | 6 | 1,02 | 5,97 | 6,09 |
| 8 | BL 160x160x10 | 0,160 | S135X | 2 | 0,32 | 12,70 | 4,06 |
| Ogółem: | | | | | | | 641,86 |
| Naddatek na spoiny : 1,8% | | | | | | | 11,55 |
| Naddatek na nierówności: 2% | | | | | | | 12,84 |
| Naddatek na elementy dodatkowe: 1,5% | | | | | | | 9,63 |
| Razem: | | | | | | | 675,87 |



| | | |
|--|--|-------------------|
| ESKO-CONSULTING Sp. z o.o. ul. Świątna 112/38, 53-111 Wrocław BIURO: ul. Sikorskiego 19, 65-454 Zielona Góra tel. (88) 451-85-86, fax (88) 451-85-85 e-mail: sekretariat@eskoconsulting.pl | | |
| Branża: | ARCHITEKTONICZNA I KONSTRUKCYJNA | Skala: |
| Nazwa zamówienia: | Modernizacja oczyszczalni ścieków w Kłodzku | 1:10, 1:50, 1:100 |
| Tytuł rysunku: | SUSZARNIA OSADÓW Konstrukcja wsporcza przenośnika | Nr rys.: |
| Projektował: | mgr inż. Władysław Hołysz | 23/PW |
| Opracował: | mgr inż. Barbara Żok | |
| Sprawił: | mgr inż. Marcin Sobczyk | |