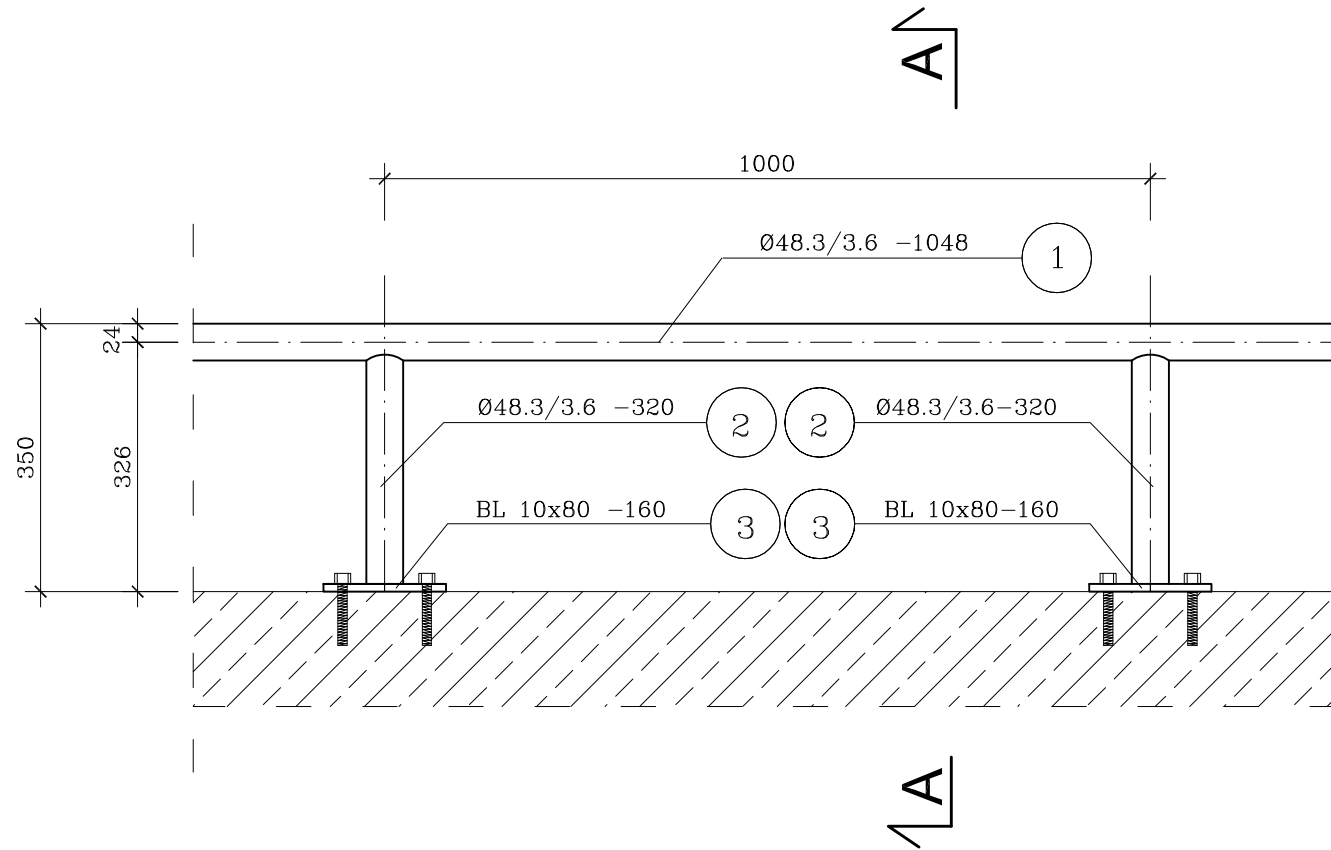


MODERNIZACJA OCZYSZCZALNI ŚCIEKÓW W KŁODZKU

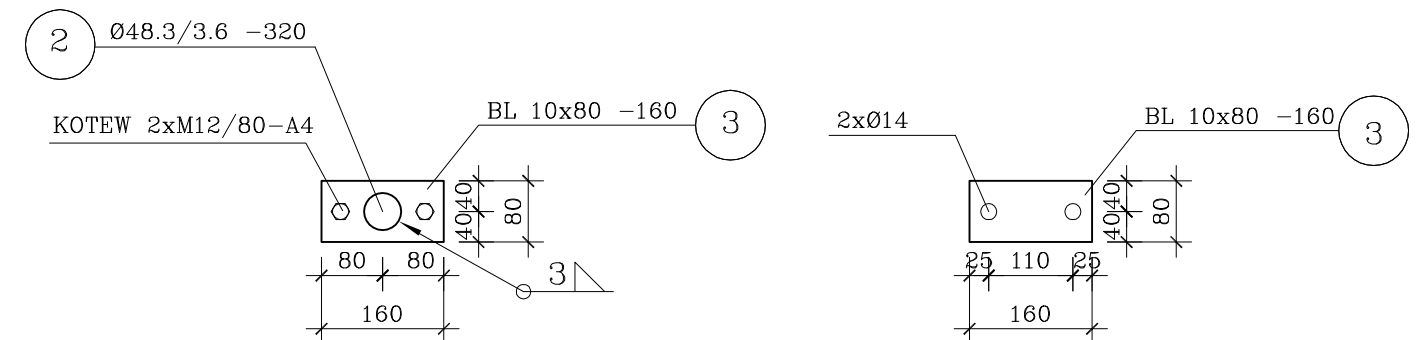
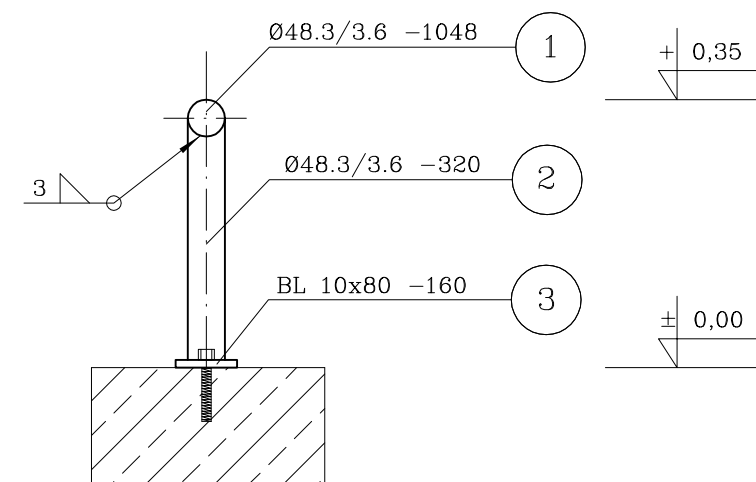
SILOS NA PIASEK

Moduł barierki ochronnej

Skala 1:10



PRZEKRÓJ A-A



ZESTAWIENIE STALI (dla 1mb barierki)

Nr	Nazwa elementu	Długość [m]	Gatunek stali	Ilość [szt.]	Długość razem [m]	Masa jedn. [kg/m]	Masa catk. [kg]
1	Ø48,3/3,6	1,048	1.4.4.04	1	1,05	3,97	4,16
2	Ø48,3/3,6	0,320	1.4.4.04	2	0,64	1,98	1,27
3	BL 10x80	0,160	1.4.4.04	2	0,32	3,97	1,27
Ogółem:							6,70
Naddatek na spoiny : 1,8%							0,12
Naddatek na nierówności: 2%							0,13
Naddatek na elementy dodatkowe: 1,5%							0,10
Razem:							7,05

Uwaga:

- Łączna długość barierki ochronnej: 18,9m
- Wszystkie spoiny nieopisane na rysunku wykonać jako 0,7 grubości cieńszego elementu

ESKO-CONSULTING Sp. z o.o.
ul. Ślężna 112/38, 53-111 Wrocław
BIURO: ul. Skorskiego 19, 65-454 Zielona Góra
tel. (68) 451-85-86, fax (68) 451-85-85
e-mail: sekretariat@esko.org.pl

ESKO
CONSULTING

Branża:	ARCHITEKTONICZNA I KONSTRUKCYJNA	
Nazwa zamówienia:	Modernizacja oczyszczalni ścieków w Kłodzku- komora połączeniowa	Skala: 1:10
Tytuł rysunku:	SILOS NA PIASEK Moduł barierki ochronnej	Nr rys.: 37/PW
Projektował:	mgr inż. Władysław Hołysz	Upr. bud. nr 49/92/ZG do projektowania bez ograniczeń w spec. konstr.-budowlanej podpis: 11.2015c.
Opracował:	mgr inż. Barbara Żok	podpis: 11.2015c.
Sprawdził:	mgr inż. Marcin Sobczyk	Upr. bud. LBS/0081/P00K/08 do projektowania bez ograniczeń w spec. konstr.-budowlanej podpis: 11.2015c.