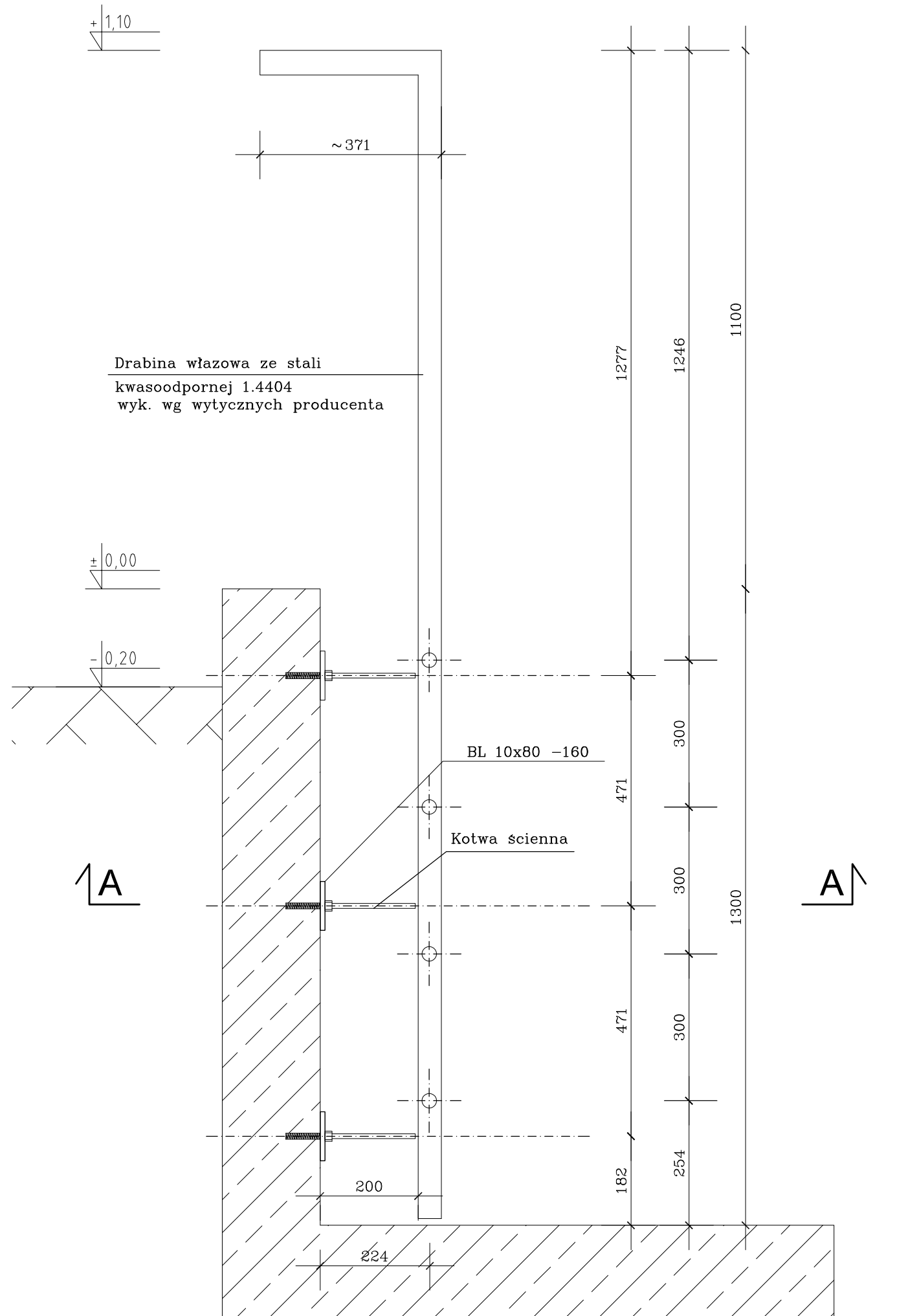
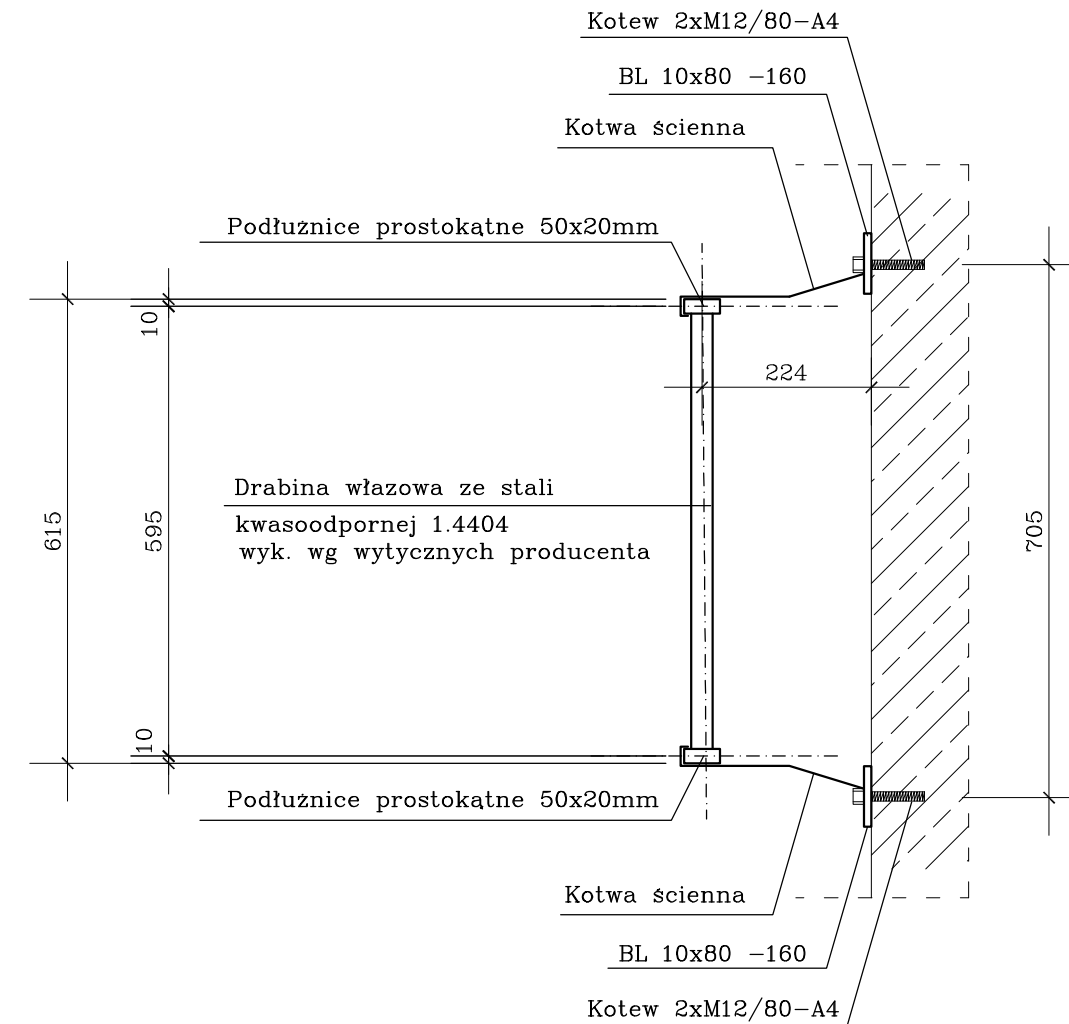


MODERNIZACJA OCZYSZCZALNI ŚCIEKÓW W KŁODZKU

KOMORA POMIAROWA AWARYJNA Schemat konstrukcyjny drabiny skala 1:10

PRZEKRÓJ A-A



ESKO-CONSULTING Sp. z o.o. ul. Śiężna 112/38, 53-111 Wrocław BIURO: ul. Sikorskiego 19, 65-454 Zielona Góra tel. (68) 451-85-86, fax (68) 451-85-85 e-mail: sekretariat@esko.org.pl		ESKO CONSULTING	
Branża:	ARCHITEKTONICZNA I KONSTRUKCYJNA		Skala: 1:10
Nazwa zamówienia:	Modernizacja oczyszczalni ścieków w Kłodzku		Nr rys.: 50/PW
Tytuł rysunku:	KOMORA POMIAROWA AWARYJNA - Schemat konstrukcyjny drabiny		podpis: 11.2015r.
Projektował:	mgr inż. Władysław Hołysz	Upr. bud nr 49/92/ZG do projektowania bez ograniczeń w spec. konstr.-budowlanej	podpis: 11.2015r.
Opracował:	mgr inż. Barbara Żok		podpis: 11.2015r.
Sprawdził:	mgr inż. Marcin Sobczyk	Upr. bud. LBS/0081/P00K/08 do projektowania bez ograniczeń w spec. konstr.-budowlanej	podpis: 11.2015r.