

MODERNIZACJA OCZYSZCZALNI ŚCIEKÓW W KŁODZKU

HALA SUSZARNI

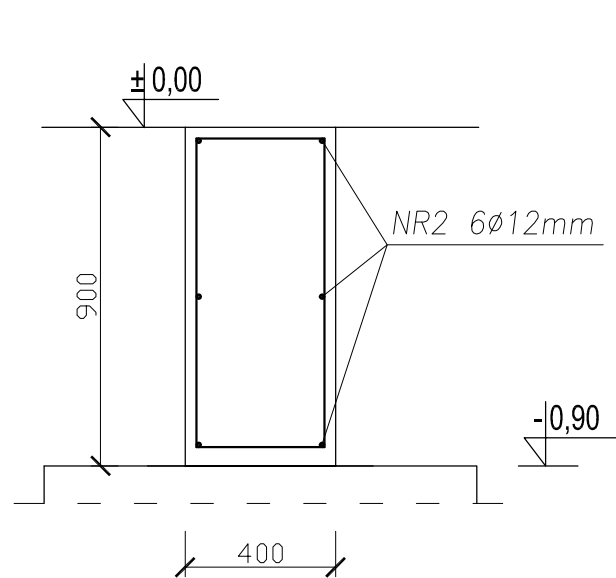
Ławy fundamentowe

Skala 1:20

Nr pozycji	Nr pręta	Ø	Długość [m]	Liczba [szt]	Długość razem	
					A-IIIIN	A-0
Poz.1.1.	1	pręt Ø6	2,440	47	—	114,68
	2	pręt Ø12	9,700	6	58,2	
	3	pręt Ø12	1,600	8	12,8	
Poz.1.2.	4	pręt Ø12	2,470	818	2020,5	
	5	pręt Ø12	2,520	818	2061,4	
	6	pręt Ø12	172,400	21	3620,4	
Poz.1.3.	7	pręt Ø12	1,970	47	92,59	
	8	pręt Ø12	3,260	47	153,22	
	9	pręt Ø12	9,700	22	213,4	
Poz.1.4.	10	pręt Ø6	3,840	47	—	180,48
	11	pręt Ø12	9,700	10	97	
Poz.1.5.	12	pręt Ø12	3,170	70	221,9	
	13	pręt Ø12	3,220	70	225,4	
	14	pręt Ø12	15,100	29	437,9	
Razem długość [m]:					9214,63	295,16
Masa 1mb [kg/m]:					0,89	0,22
Razem masa [kg]:					8182,59	65,53
<b>Ogółem masa [kg]:</b>					<b>8248,12</b>	

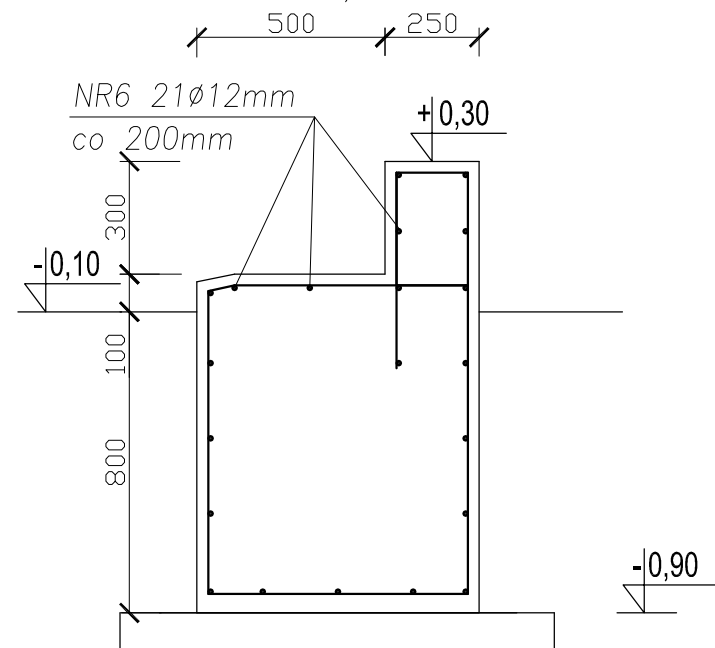
POZ 1.1

L= 9,10mb



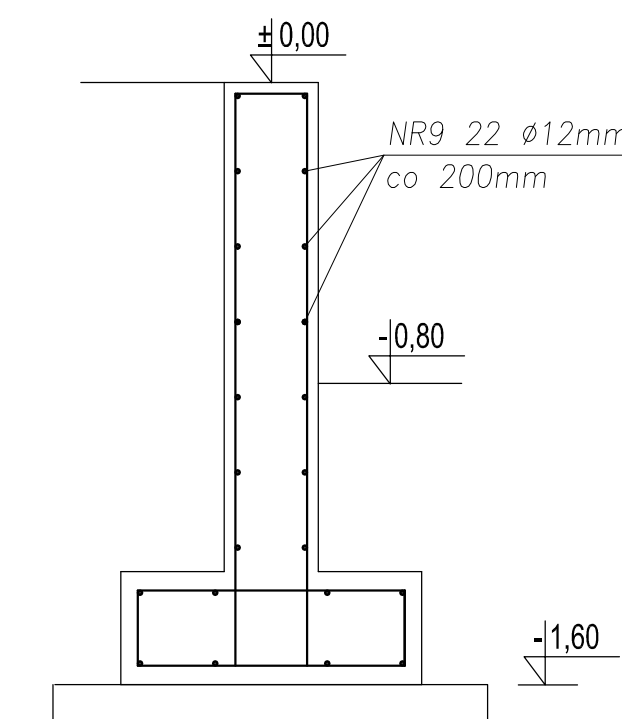
POZ 1.2

L= 163,4mb



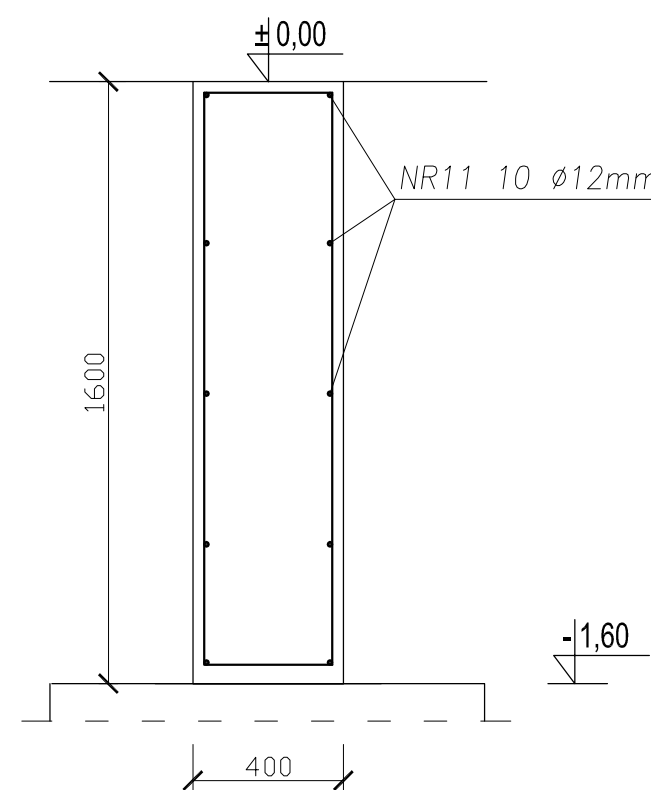
POZ 1.3

L= 9,10mb



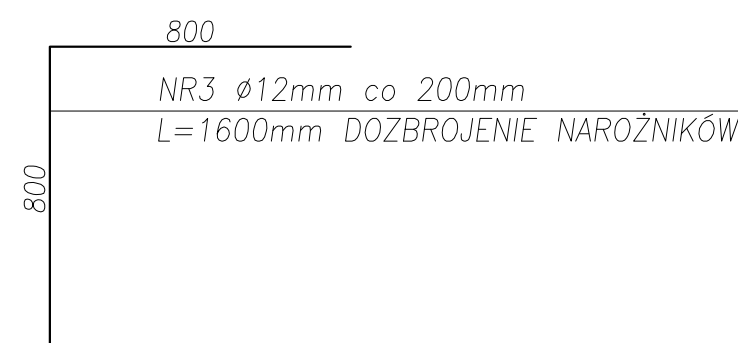
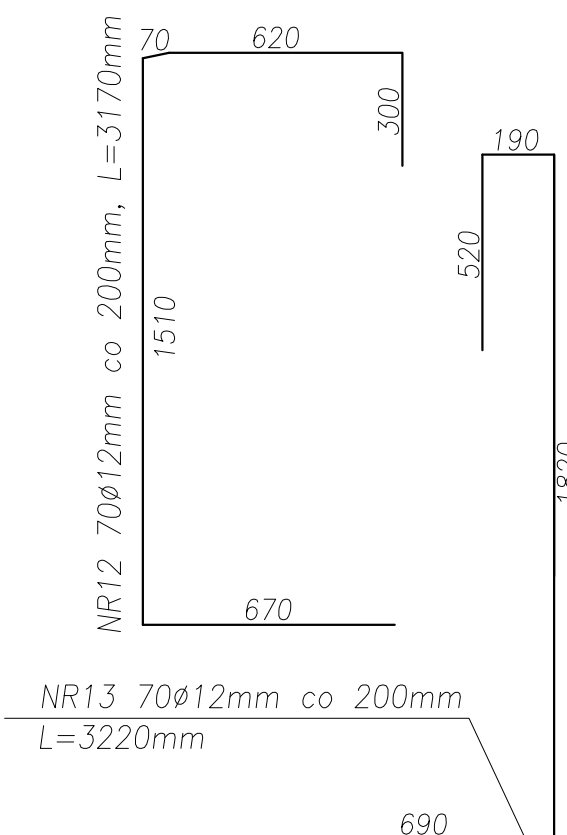
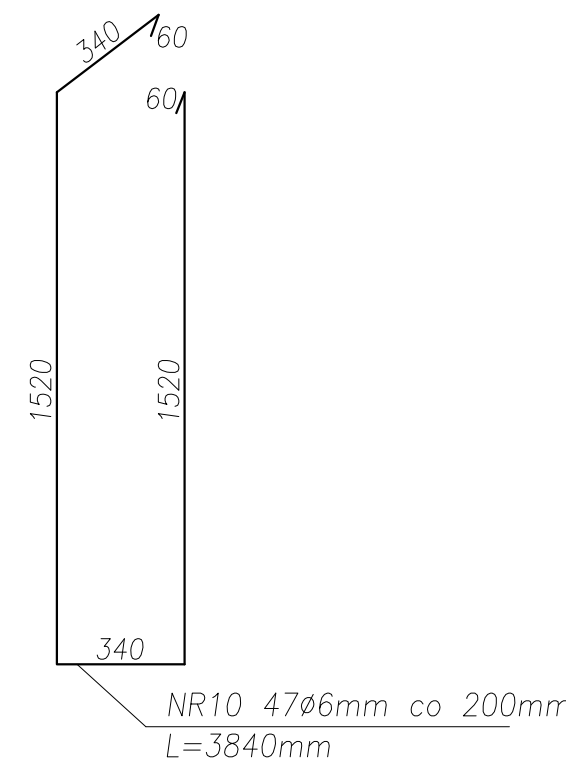
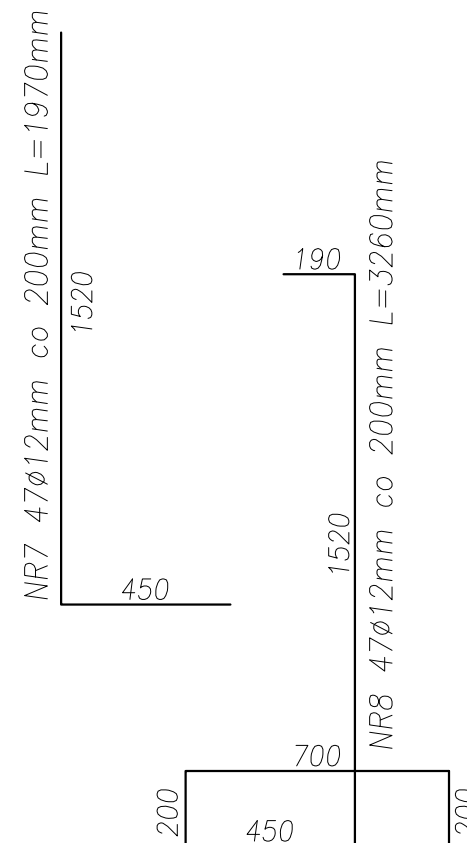
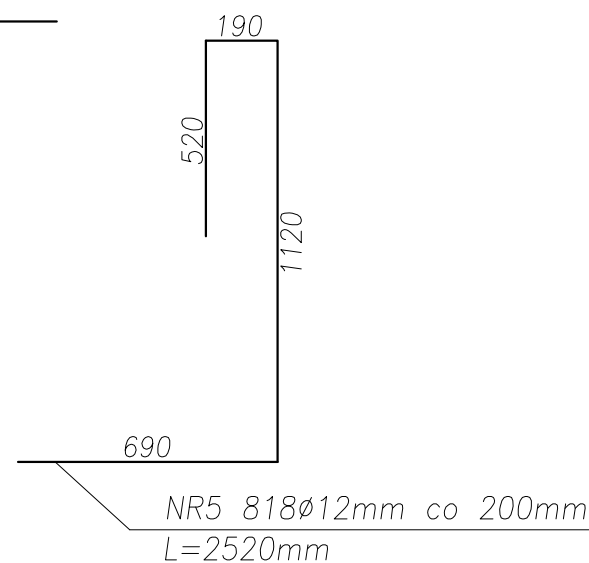
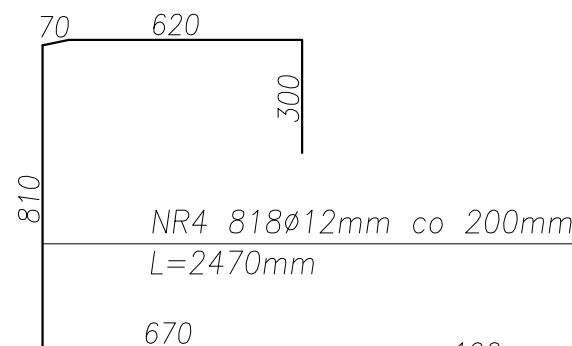
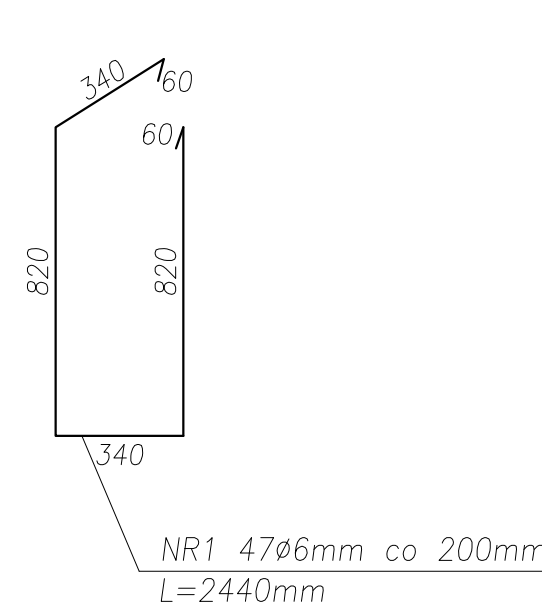
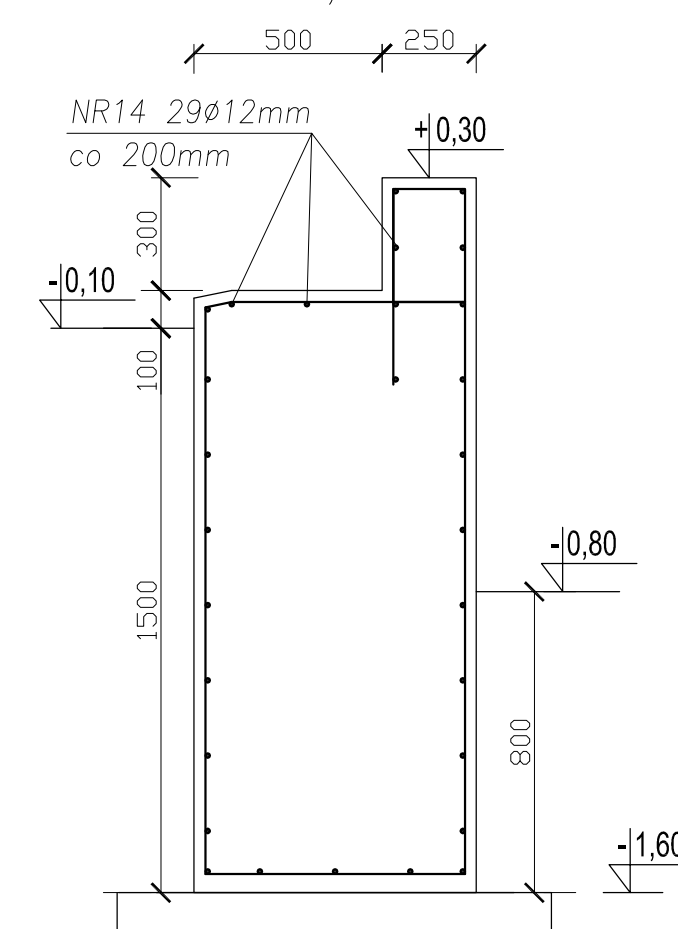
POZ 1.4

L= 9,10mb



POZ 1.5

L= 13,9mb



**BETON C25/30 (B30)**  
(klasa ekspozycji XC2)  
**STAL A-IIIIN (B500SP)**  
**STAL A-0 (St0S)**

ESKO-CONSULTING Sp. z o.o. ul. Słębna 112/38, 53-111 Włodaw		<b>ESKO</b> CONSULTING	
BIURO: ul. Sikorskiego 19, 65-454 Zielona Góra tel. (80) 451-85-86; fax (80) 451-85-85 e-mail: sekretariat@esko.org.pl			
Branża:	ARCHITEKTONICZNA I KONSTRUKCYJNA		
Nazwa zamówienia:	Modernizacja oczyszczalni ścieków w Kłodzku		
Tytuł rysunku:	HALA SUSZARNI ŁAWY FUNDAMENTOWE		Nr rys.: 9/PW
Projektował:	mgr inż. Władysław Holysz	Upr. bud. 49/92/20 do projektowania bez ograniczeń w spec. konstr.-budowlanej	podpis: 11.2015r.
Opracował:	mgr inż. Barbara Żok	Upr. bud. LBS/008/P00K/08 do projektowania bez ograniczeń w spec. konstr.-budowlanej	podpis: 11.2015r.
Sprawdził:	mgr inż. Marcin Sobczyk	Upr. bud. LBS/008/P00K/08 do projektowania bez ograniczeń w spec. konstr.-budowlanej	podpis: 11.2015r.