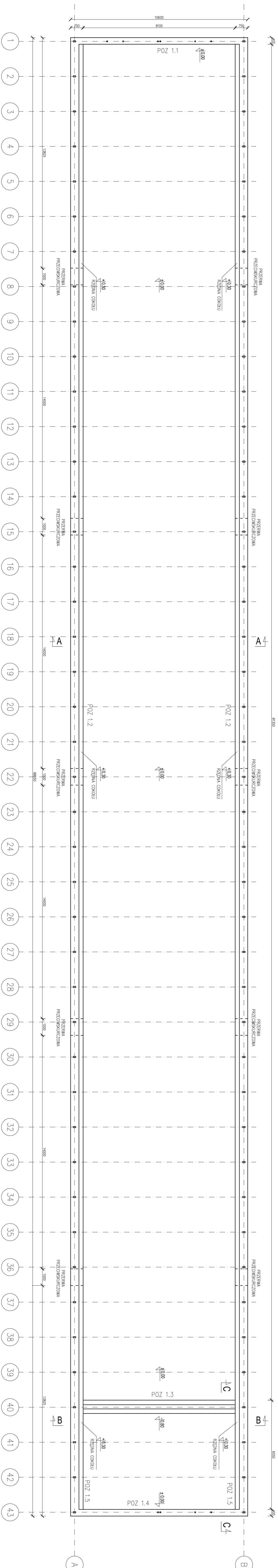


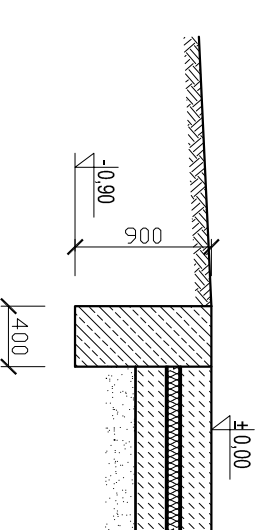
MODERNIZACJA OCZYSZCZALNI ŚCIEKÓW W KŁODZKU

HALA SUSZARNI
Rzut fundamentów
Skala 1:100

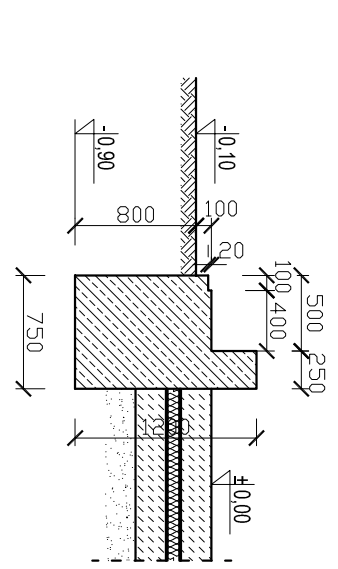
RZEDNA PORÓWNAWCZA
± 0,00 = 283,60m n.p.m.



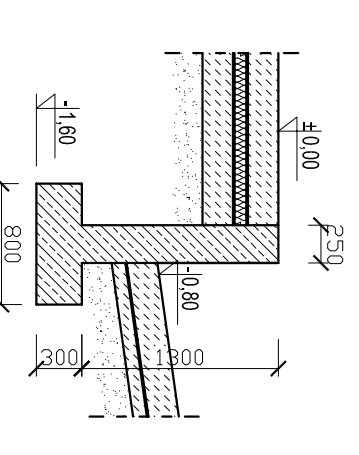
POZ 1.1
L=9,10mb
skala 1:50



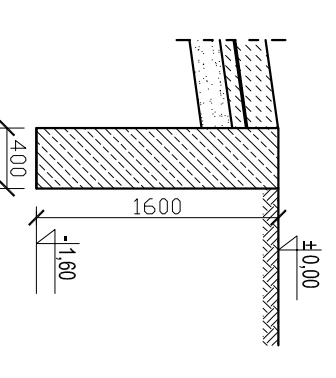
POZ 1.2
L=163,40mb
skala 1:50



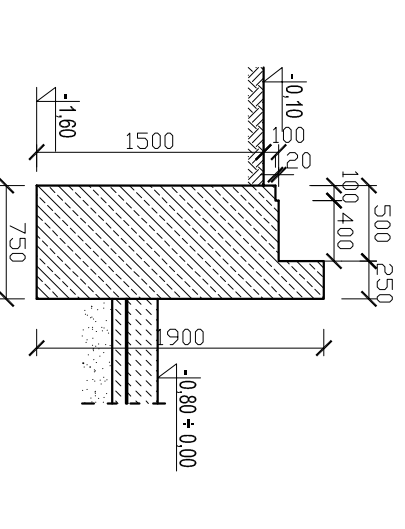
POZ 1.3
L=9,10mb
skala 1:50



POZ 1.4
L=9,10mb
skala 1:50



POZ 1.5
L=133,90mb
skala 1:50



BETON C25/30 (B30)
(klasa ekspozycji XC2)
STAL A-IIIIN (B500SP)

ESKO CONSULTING Sp. z o.o. ul. Sienkiewicza 111, 05-824 Żelazna Olsa tel: 22 631 00 00, fax: 22 631 00 01 e-mail: biuro@esko.pl, biuro@esko.pl		ESKO CONSULTING	
Biuro:	ARCHITEKTONICZNA I KONSTRUKCYJNA	Skala:	1:100
Nazwa zamawiaczki:	Modernizacja oczyszczalni ścieków w Kłodzku		
Tytuł rysunku:	HALA SUSZARNI Rzut fundamentów	Nr rys.:	1/PB
Projektant:	mgr inż. Władysław Hójsz	projekt:	02.2017
Opisownik:	mgr inż. Barbara Żok	projekt:	06.2017
Sprawdził:	mgr inż. Marcin Sobczyk	projekt:	02.2017