

MODERNIZACJA OCZYSZCZALNI ŚCIEKÓW W KŁODZKU

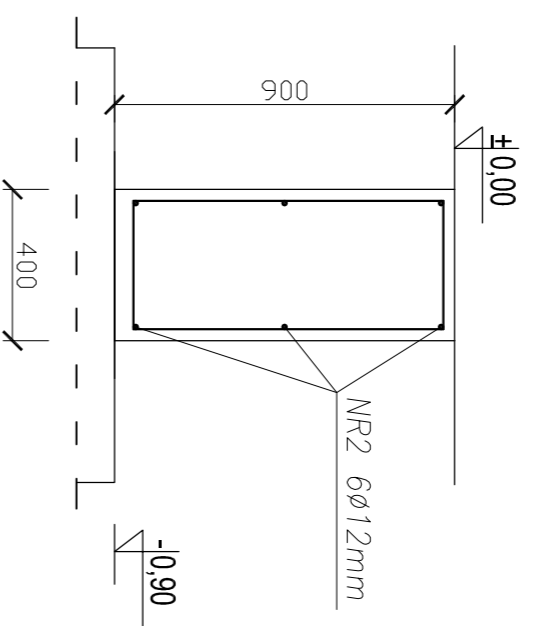
HALA SUSZARNI

Lawy fundamentowe

Skala 1:20

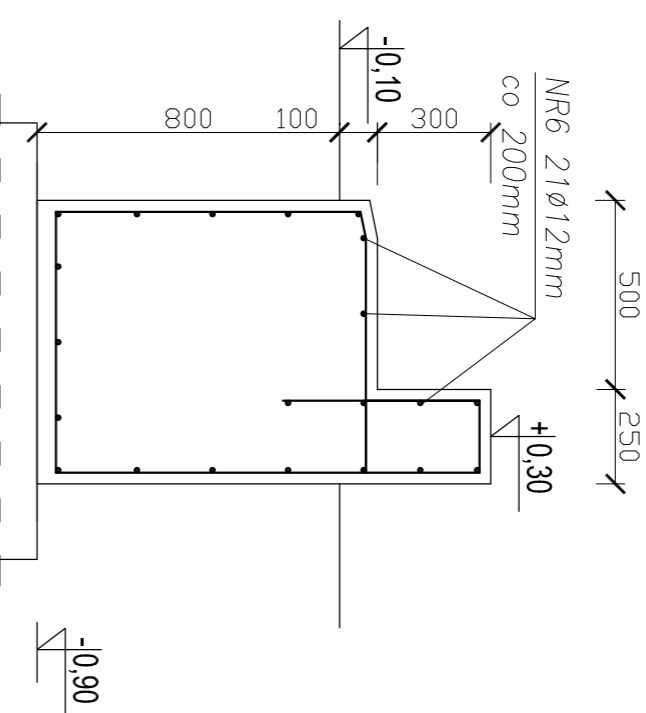
POZ 1.1

L = 9,10mb



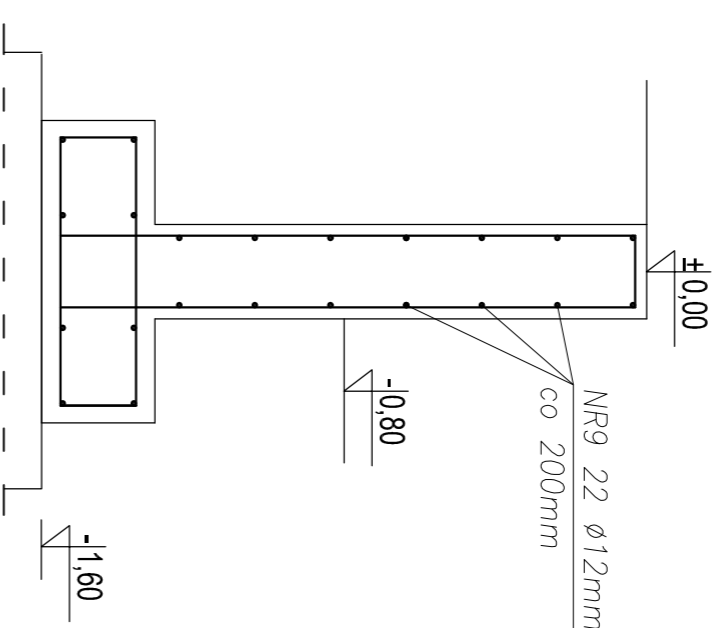
POZ 1.2

L = 163,4mb



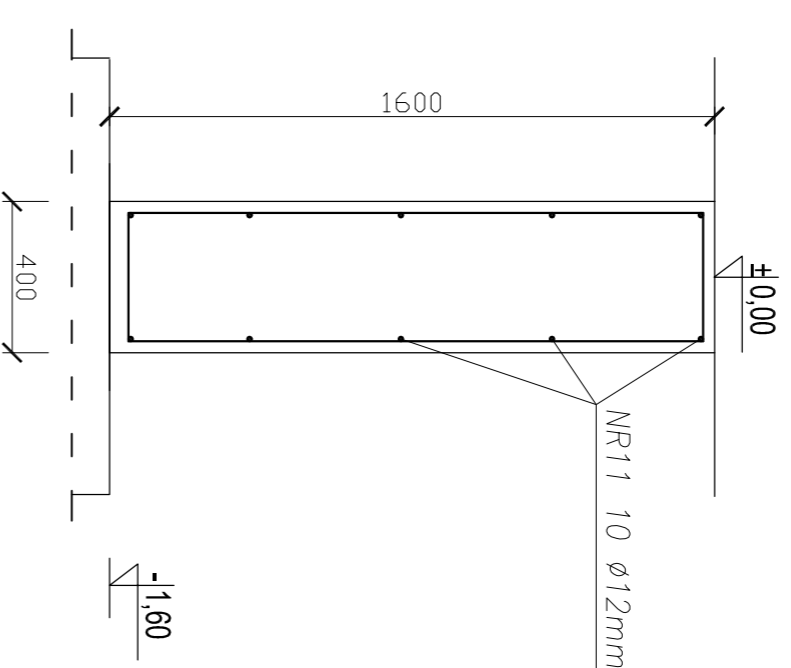
POZ 1.3

L = 9,10mb



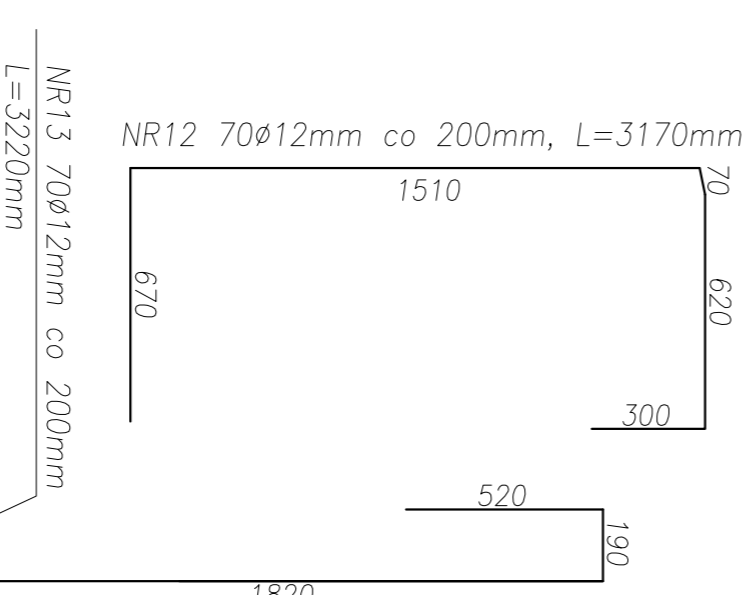
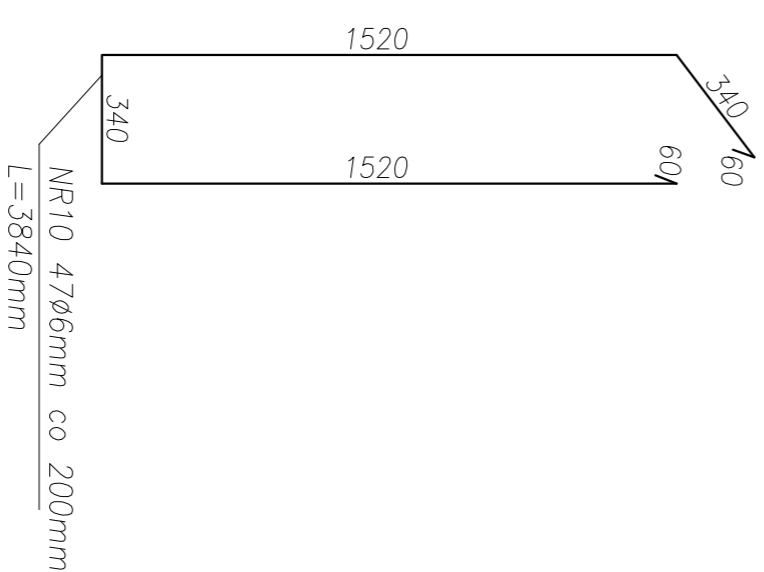
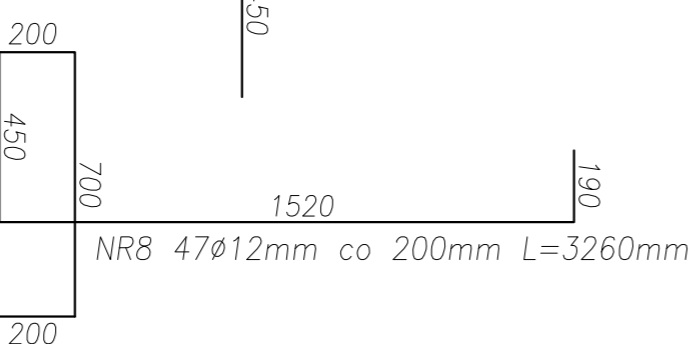
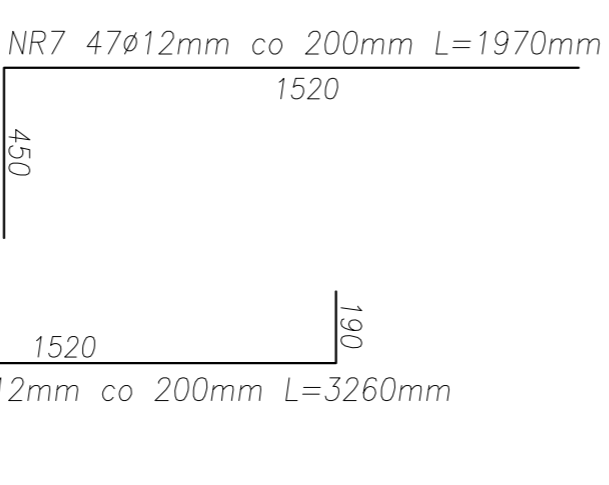
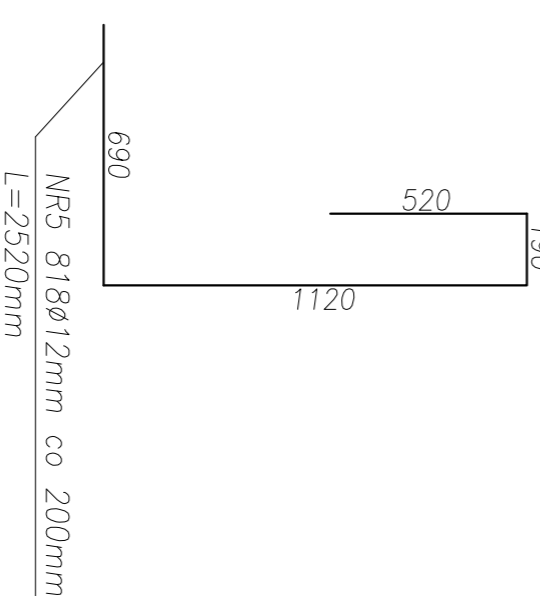
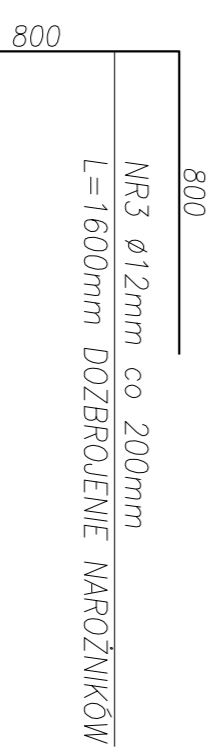
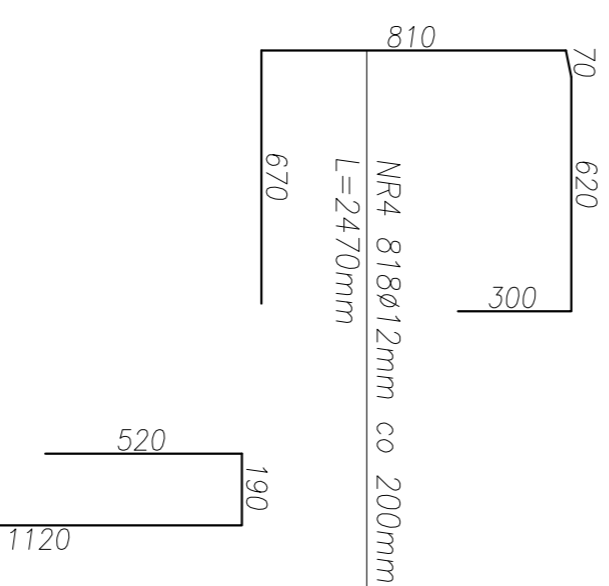
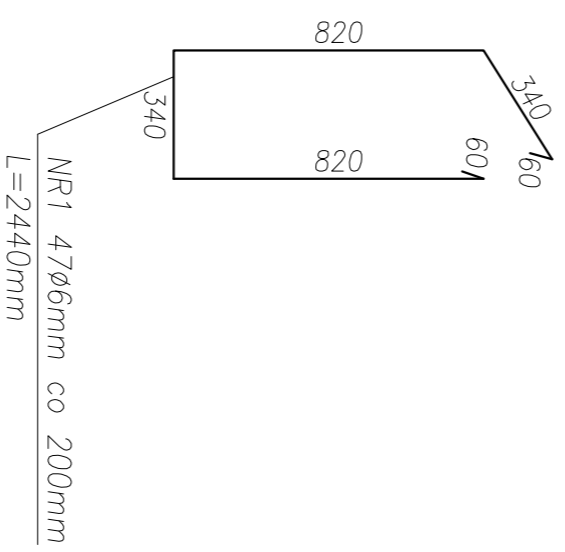
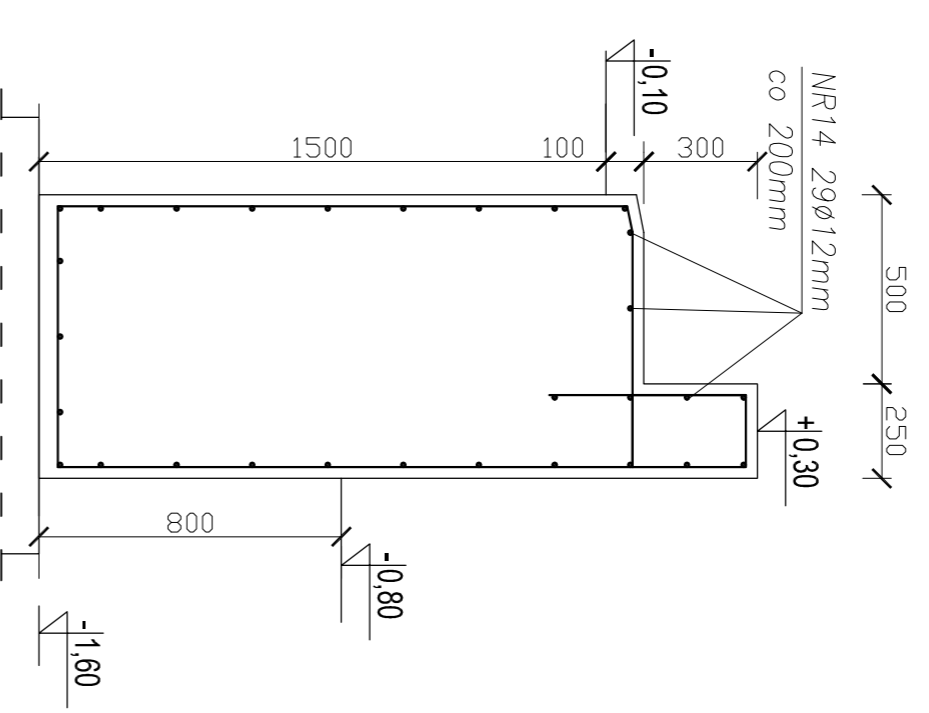
POZ 1.4

L = 9,10mb



POZ 1.5

L = 13,9mb



BETON C25/30 (B30)
(klasa ekspozycji XC2)
STAL A-IIIN (B500SP)
STAL A-0 (S10S)

ESKO CONSULTING Sp. z o.o. ul. Spłata 1123B, 53-111 Wroclaw Biuro: ul. Świdowa 13, 85-424 Zielona Góra tel. (69) 41-45-86, fax (69) 41-45-85 e-mail: serwis@eskoconsulting.pl		ESKO CONSULTING	
Nazwa zainwestora: ARCHITEKTONICZNA I KONSTRUKCYJNA		Skala: 1:20	
Nazwa zamawiaczki: Modernizacja oczyszczalni ścieków w Kłodzku		Typ projektu: 8PB	
Typ rysunku: HALA SUSZARNI		Data: 09.2016	
Projektował: mgr inż. Wiesław Hołysz		Data: 09.2016	
Opracował: mgr inż. Barbara Żółk		Data: 09.2016	
Sprawdził: mgr inż. Marcin Sobczyk		Data: 09.2016	