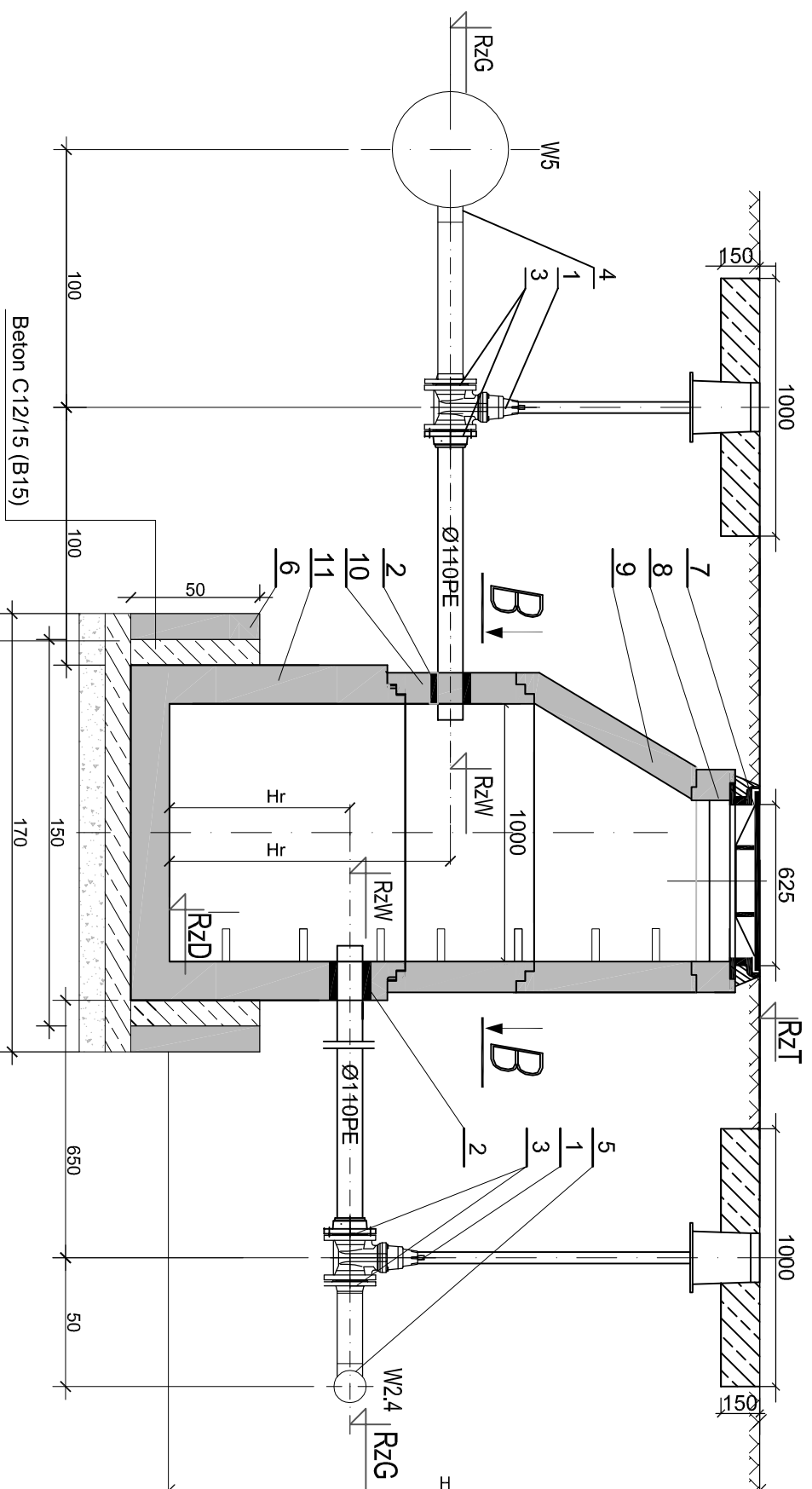


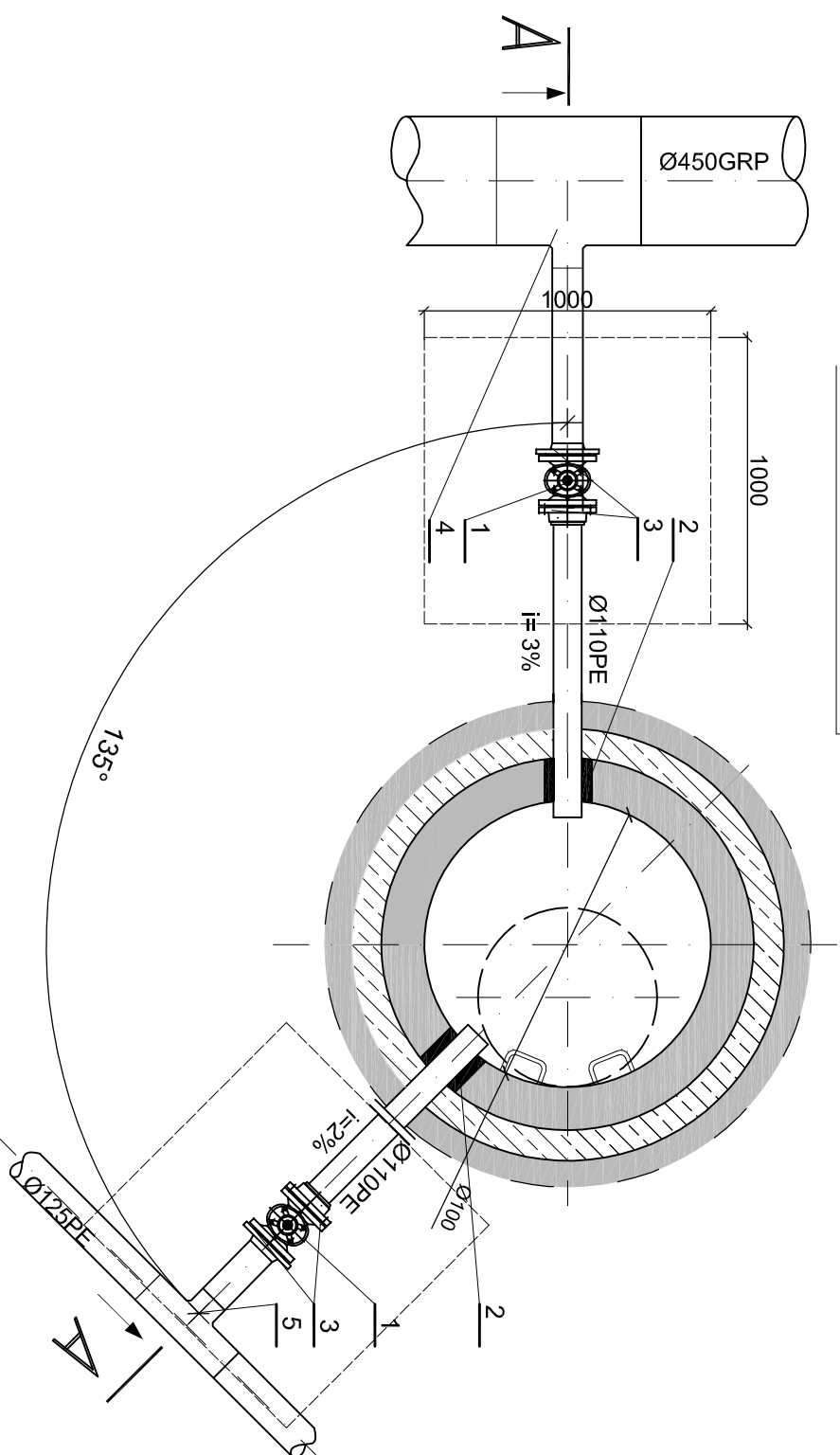
# Przekrój A-A



MODERNIZACJA OCZYSZCZALNI ŚCIEKÓW W KŁODZKU  
Rys. 27 Studzienka odwodnieniowa S1 Ø1000

Skala 1:25

# Przekrój B-B



## ZESTAWIENIE RZĘDNYCH I WYMIARÓW

Numer węzła	Numer studni	Rzędna terenu RZT	Rzędna osi rurociągu RZW	Rzędna osi rurociągu RZG	Rzędna dna studni RZD	Wysokość robocza studni H [m]	Wysokość studni H [m]
W5	S1	281,00	279,63	279,69	278,60	1,09	2,40
W2.4	S1	281,00	279,15	279,29	278,60	0,69	2,40

## ZESTAWIENIE ELEMENTÓW

Nr	Nazwa elementu	Wymiar/Typ	Szt.
1	Zasuwa klinowa koinierzowa ze skrzywką uliczną i trzpieniem (h1 = 1,25m, h2=0,8m)	DN100, PN10	2
2	Przejście szczelne	DN100	2
3	Tuleja koinierzowa dla rur Ø110PE z pierścieniem stalowym luźnym	DN100/110PE	4
4	Trojnik redukcyjny 90°	Ø450GRP/110PE	1
5	Trojnik redukcyjny 90°	Ø125/110PE	1
6	Krag betonowy Ø1500	h=500mm	1
7	Właz żeliwny typu ciężkiego DN 600 kI. D400 z wyp. betonowym niewentylowany	DN600 kI. D400	1
8	Pierścień dystansowy betonowy Ø625	h=150mm	1
9	Zwężka redukcyjna betonowa ze stopniami	h=600mm	1
10	Krag betonowy Ø1000 ze stopniami złączowymi	h=500mm	1
11	Dno betonowe Ø1000	h=1000mm	1

ESKO-CONSULTING Sp. z o.o.  
ul. Słężna 112/38, 53-111 Wrocław  
BIURO: ul. Sikorskiego 19, 65-454 Zielona Góra  
tel. (88) 451-85-86, fax (88) 451-85-85  
e-mail: sekretariat@esko.org.pl



TECHNOLOGICZNA			
Branża	TECHNOLOGICZNA		
Zadanie inwestycyjne	MODERNIZACJA OCZYSZCZALNI ŚCIEKÓW W KŁODZKU	Skala	1:25
Studium	PROJEKT WYKONAWCZY	Nr rys.: 27/BT	
Tytuł rysunku	STUDZIENKA ODWODNIENIOWA S1 Ø1000	Data podpis:	
Projektował:	mgr inż. Bożena Markowska	Nr upr.:	18/21000/GW
Projektował:	dr inż. Barbara Jachniko	Nr upr.:	LBS/0090/POOK/12
Opracował:	mgr inż. Paula Małajska		11.2015.r.
Sprawił:	mgr inż. Bożena Baczmańska	Nr upr.:	21/2001/GW
			11.2015.r.