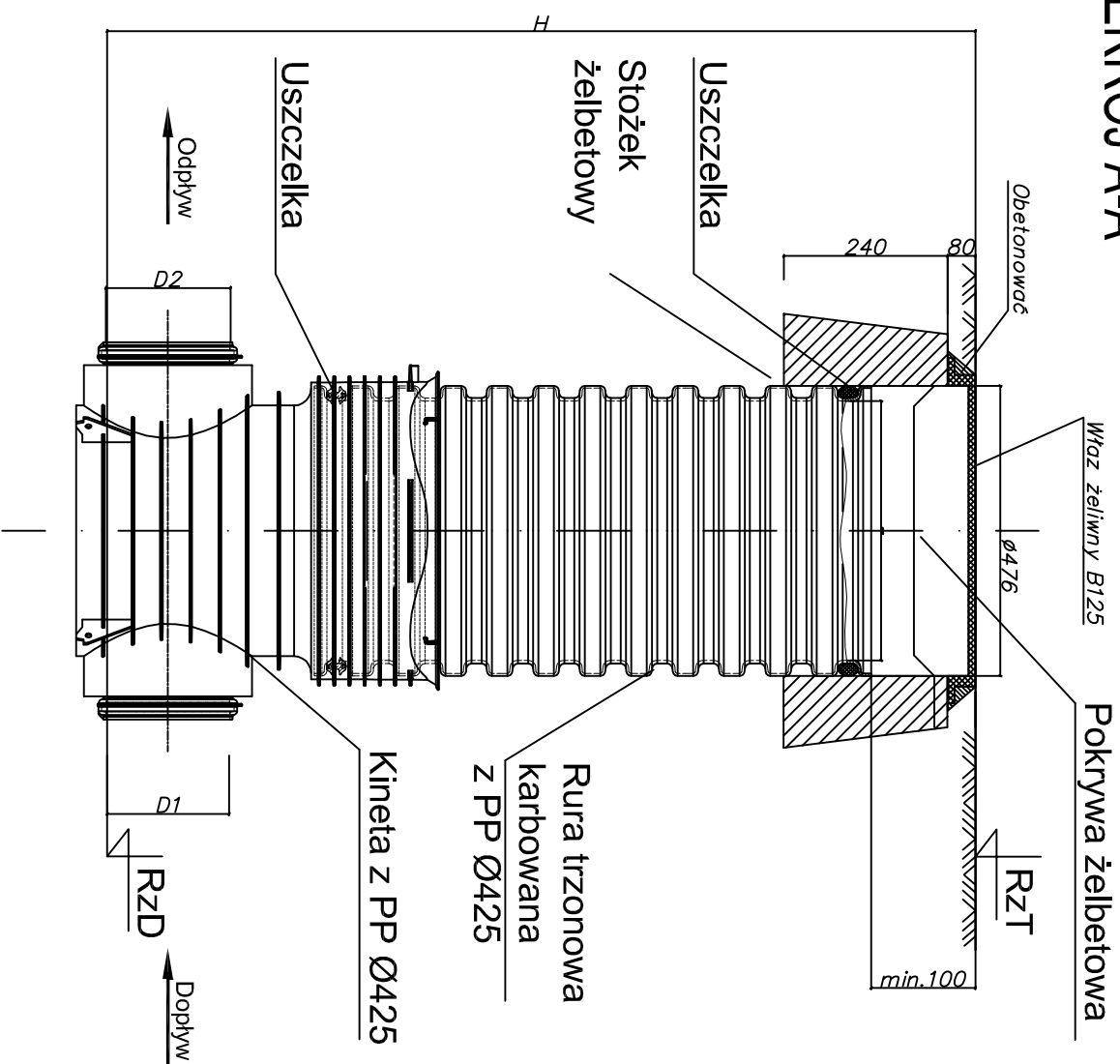


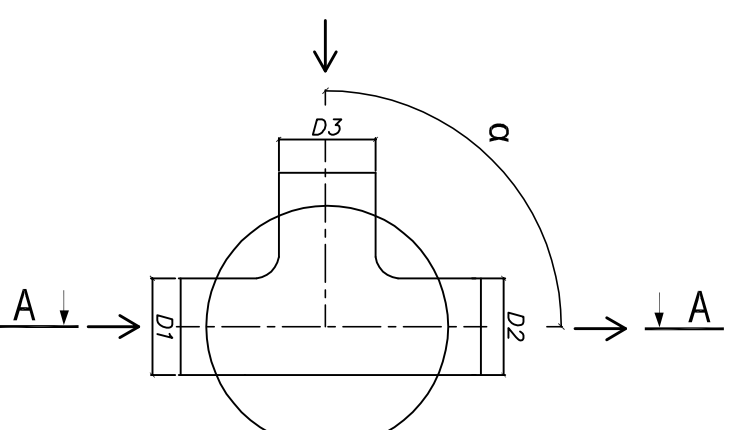
PRZEKRÓJ A-A



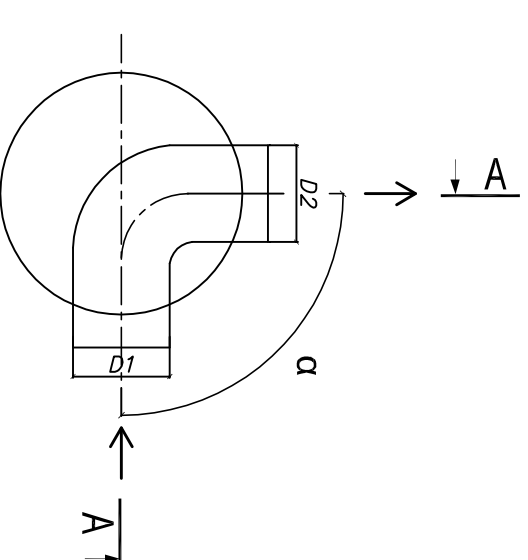
MODERNIZACJA OCZYSZCZALNI ŚCIEKÓW W KŁODZKU

RYS. 31 Studzienka Sd1, Sd2, Sd3, Sd4, Sd1.1, Sd1.2, Sd1.3, S2 Ø425

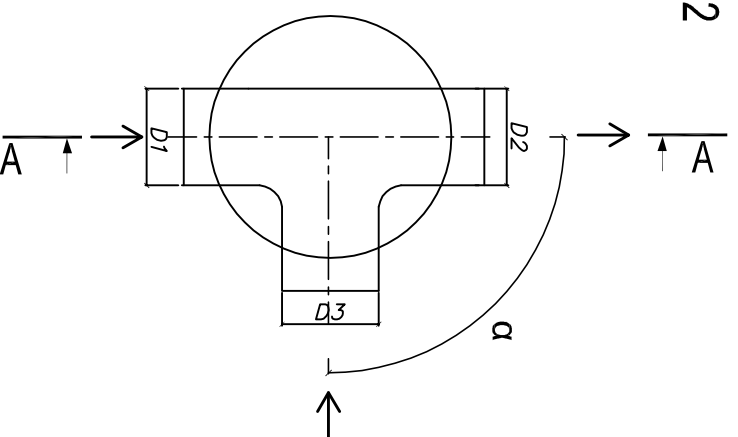
KINETA
Studnia Sd2, Sd3
dopływ L/P



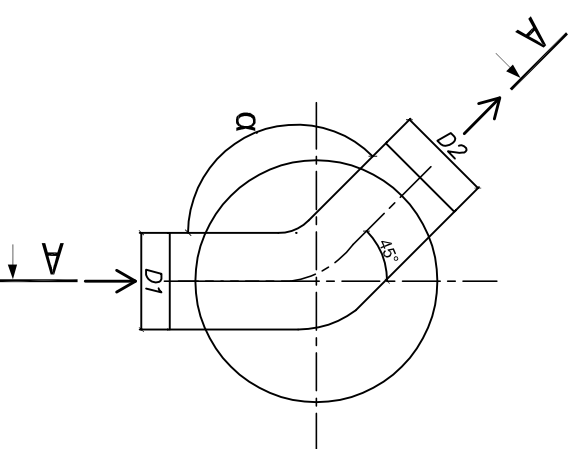
KINETA
Studnia Sd1.1, S2
dopływ L/P



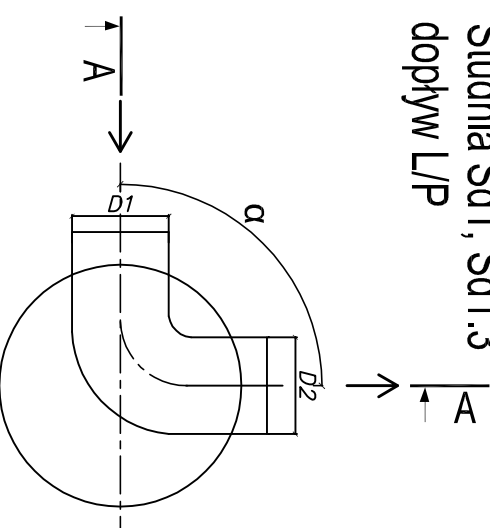
KINETA
Studnia Sd1.2
dopływ L/P



KINETA
Studnia Sd4



KINETA
Studnia Sd1, Sd1.3
dopływ L/P



Nr studni	RzT	RzD	D1	D2	D3	H	α
Sd1	283,50	282,80	Ø200	Ø200	-	0,70	90°
Sd2	283,50	282,55	Ø200	Ø200	Ø200	0,95	90°
Sd3	283,50	282,02	Ø200	Ø200	Ø200	1,48	90°
Sd4	283,50	281,96	Ø200	Ø200	-	1,54	135°
Sd1.1	283,50	282,80	Ø200	Ø200	-	0,70	90°
Sd1.2	283,50	282,55	Ø200	Ø200	Ø200	0,95	90°
Sd1.3	283,50	282,33	Ø200	Ø200	Ø200	1,17	90°
S2	282,18	280,28	Ø200	Ø200	-	1,90	90°

ESKO-CONSULTING Sp. z o.o.
ul. Słężna 112/38, 53-111 Wrocław
BIURO: ul. Sikorskiego 19, 65-434 Zielona Góra
tel. (88) 451-85-86, fax (88) 451-85-85
e-mail: sekretariat@esko.org.pl



TECHNOLOGICZNA	
Branża	TECHNOLOGICZNA
Zadanie inwestycyjne	MODERNIZACJA OCZYSZCZALNI ŚCIEKÓW W KŁODZKU
Studium	PROJEKT WYKONAWCZY
Tytuł rysunku	STUDZIENKA Sd1, Sd2, Sd3, Sd4, Sd1.1, Sd1.2, Sd1.3, S2, Ø425
Projektował:	mgr inż. Bożena Markowska
Projektował:	mgr inż. Barbara Jachimko
Opracował:	mgr inż. Paula Małajska
Sprawił:	mgr inż. Bożena Bacznańska
Nr upr.:	16/2000/GW
Nr upr.:	LBS/0090/POOK/12
Nr upr.:	21/2001/GW
Data podpisu:	11.2015 r.
Nr rys.:	31/BT
Data podpisu:	11.2015 r.