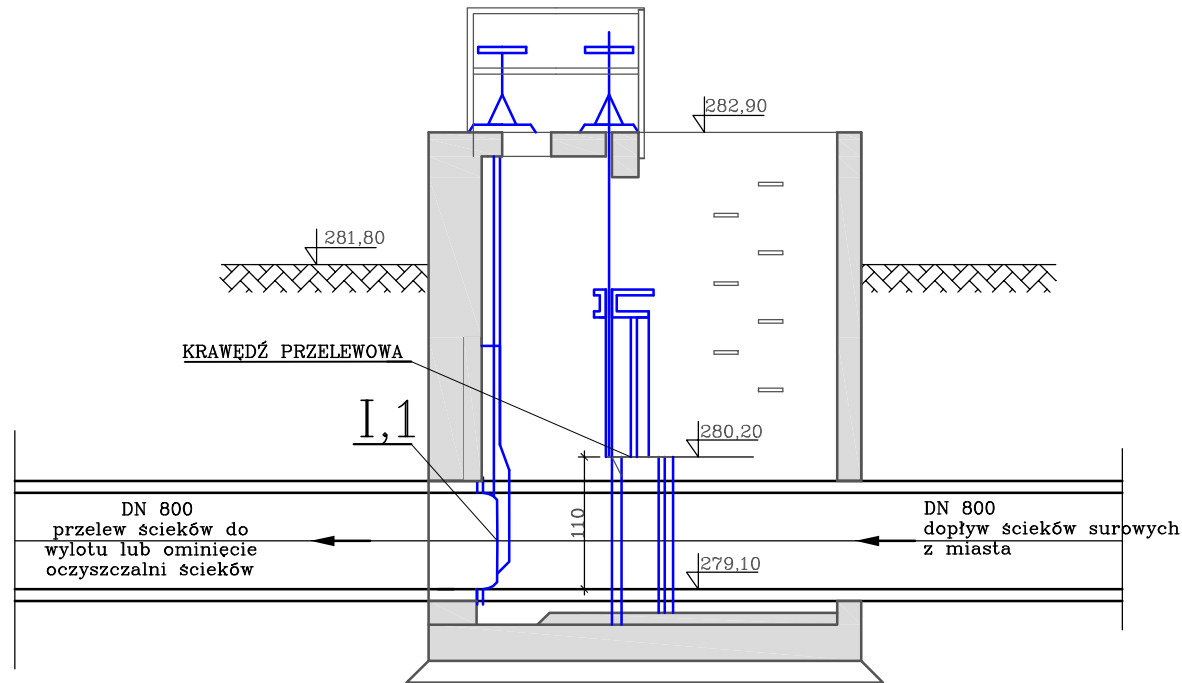


# MODERNIZACJA OCZYSZCZALNI ŚCIEKÓW W KŁODZKU

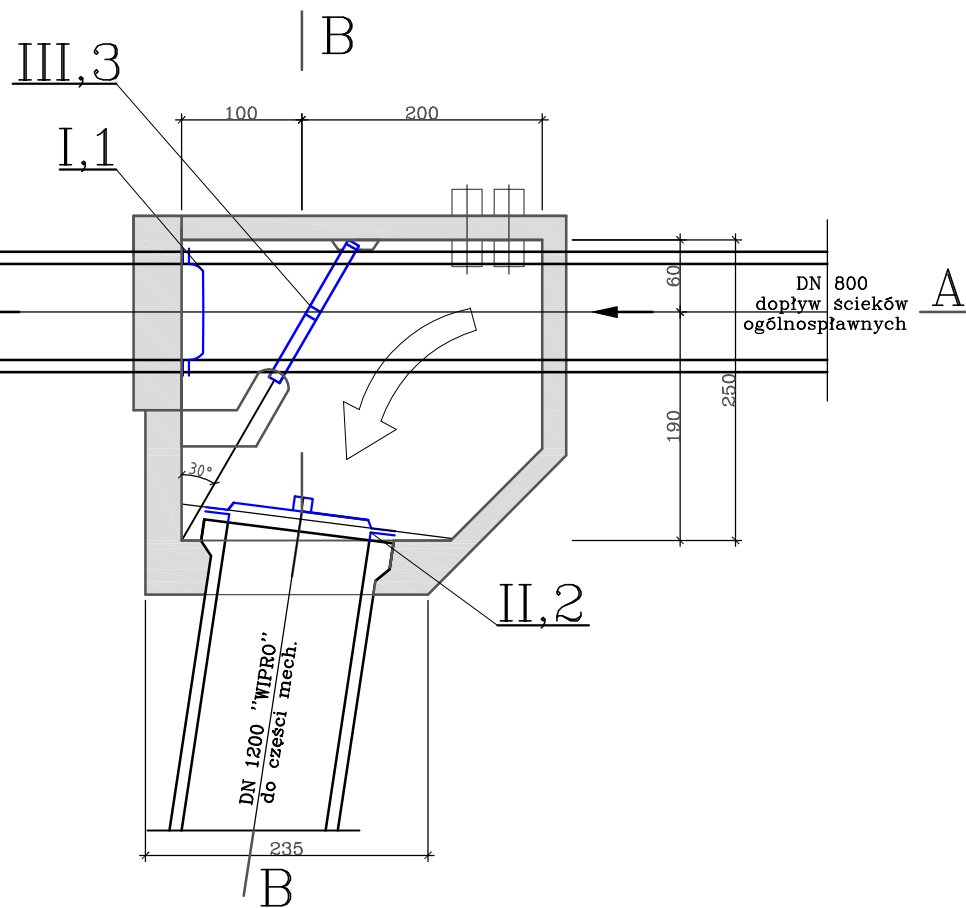
Rys. 6 Komora połączeniowa

Skala 1:50

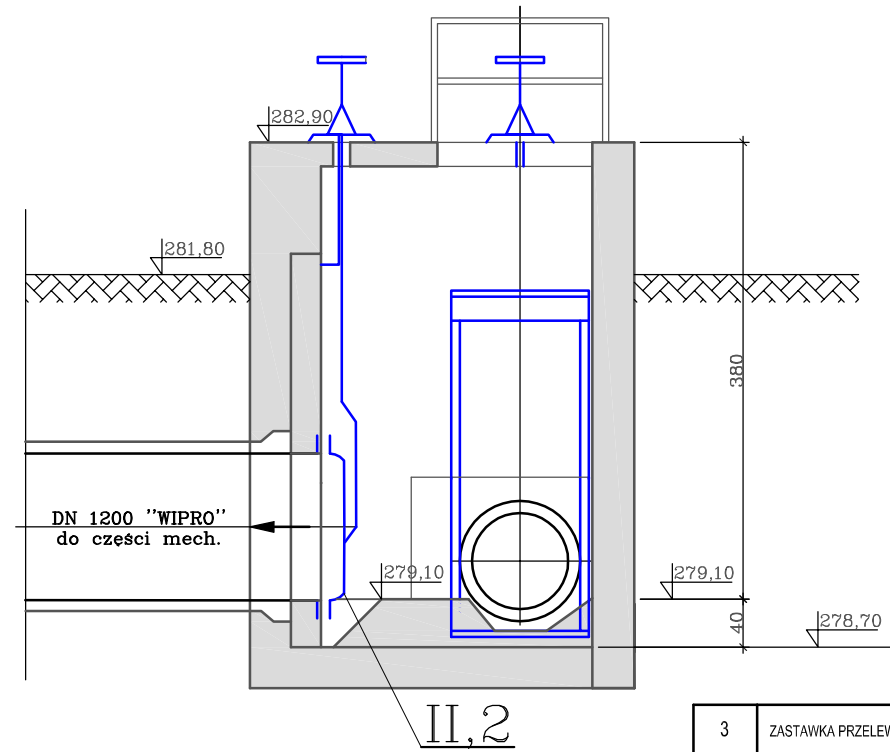
PRZEKRÓJ A-A



RZUT POZIOMY



PRZEKRÓJ B-B



POZ	NAZWA URZĄDZENIA	PARAMETRY	MATERIAŁ	ILOŚĆ, szt
3	ZASTAWKA PRZELEWOWA TPE Z NAPĘDEM RĘCZNYM	DN 1200/1200	stal nierdz. 1.4301	1
2	ZASTAWKA KANAŁOWA NAŚCIENNA TZN Z TRZPIENIEM, PRZEKŁADNIĄ, ZĘBATĄ I KÓŁKIEM RECZNYM	DN 1200	stal nierdz. 1.4301	1
1	ZASTAWKA KANAŁOWA NAŚCIENNA TZN Z TRZPIENIEM I KÓŁKIEM RECZNYM	DN 800	stal nierdz. 1.4301	1
<b>ZESTAWIENIE ELEMENTÓW PROJEKTOWANYCH - zaznaczono kolorem niebieskim</b>				
III	ZASTAWKA KANAŁOWA ZSN	DN 1200/1200	stal /drewno	1
II	ZASUWA KANAŁOWA ŁAŃCUCHOWA	DN 1200, MASA 1,4T	ŻEL	1
I	ZASUWA KANAŁOWA ŚLIMAKOWA, typ ZS1	DN 800, MASA 0,7T	ŻEL	1
POZ	NAZWA URZĄDZENIA	PARAMETRY	MATERIAŁ	ILOŚĆ, szt

**ZESTAWIENIE ELEMENTÓW DEMONTOWANYCH**

ESKO-CONSULTING Sp. z o.o.  
 ul. Słężna 112/38, 53-111 Wrocław  
 BIURO: ul. Sikorskiego 19, 65-454 Zielona Góra  
 tel. (68) 451-85-86, fax (68) 451-85-85  
 e-mail: sekretariat@esko.org.pl



Branża		TECHNOLOGICZNA	
Zadanie inwestycyjne	MODERNIZACJA OCZYSZCZALNI ŚCIEKÓW W KŁODZKU	Skala:	1:50
Studium	PROJEKT WYKONAWCZY	Nr rys.:	6/BT
Tytuł rysunku	KOMORA POŁĄCZENIOWA	Data i podpis:	
Projektował:	mgr inż. Bożena Markowska	Nr upr.:	16/2000/GW 11.2015 r.
Projektował:	dr inż. Barbara Jachimko	Nr upr.:	LBS/0090/POOK/12 11.2015 r.
Opracował:	mgr inż. Paula Matelska		11.2015 r.
Sprawdził:	mgr inż. Bożena Baczyńska	Nr upr.:	21/2001/GW 11.2015 r.